

くまのプーさん ハニーポット おりたたみジム2

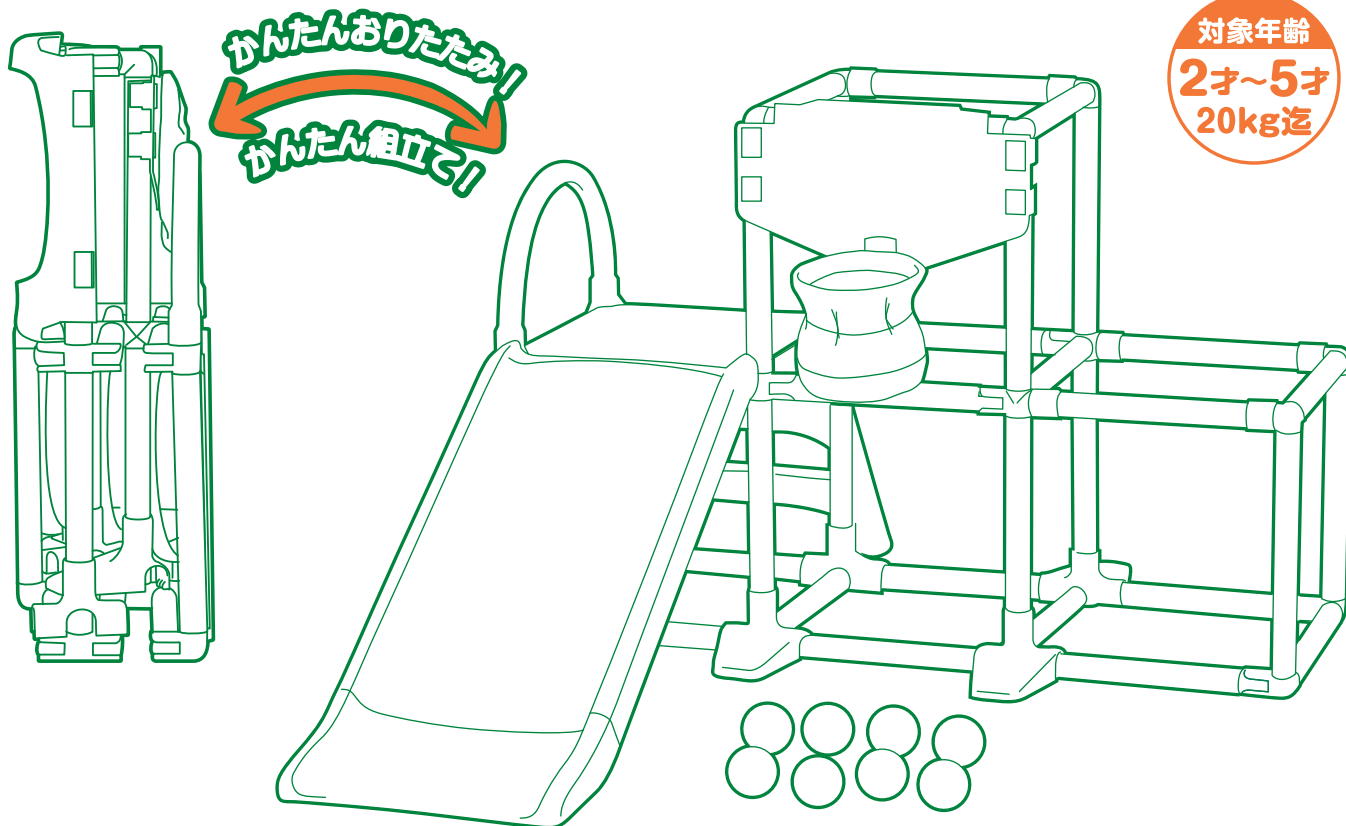
取扱い・組立説明書

「くまのプーさん ハニーポットおりたたみジム2」をお買い上げいただきありがとうございます。
安全に遊んでいただく為に、説明書をよく読んで正しく使用してください。

組み立て、折りたたみは必ず大人の方が行ってください。

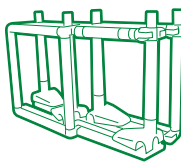

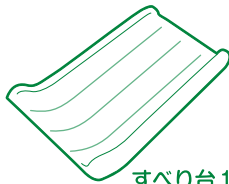

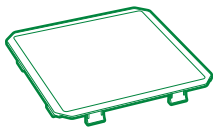
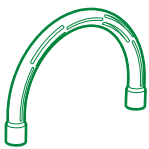

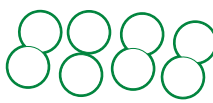
使用する前は必ず注意事項をよく読んで正しく使用してください。

この説明書はいつでも見られるように必ず保管しておいてください。

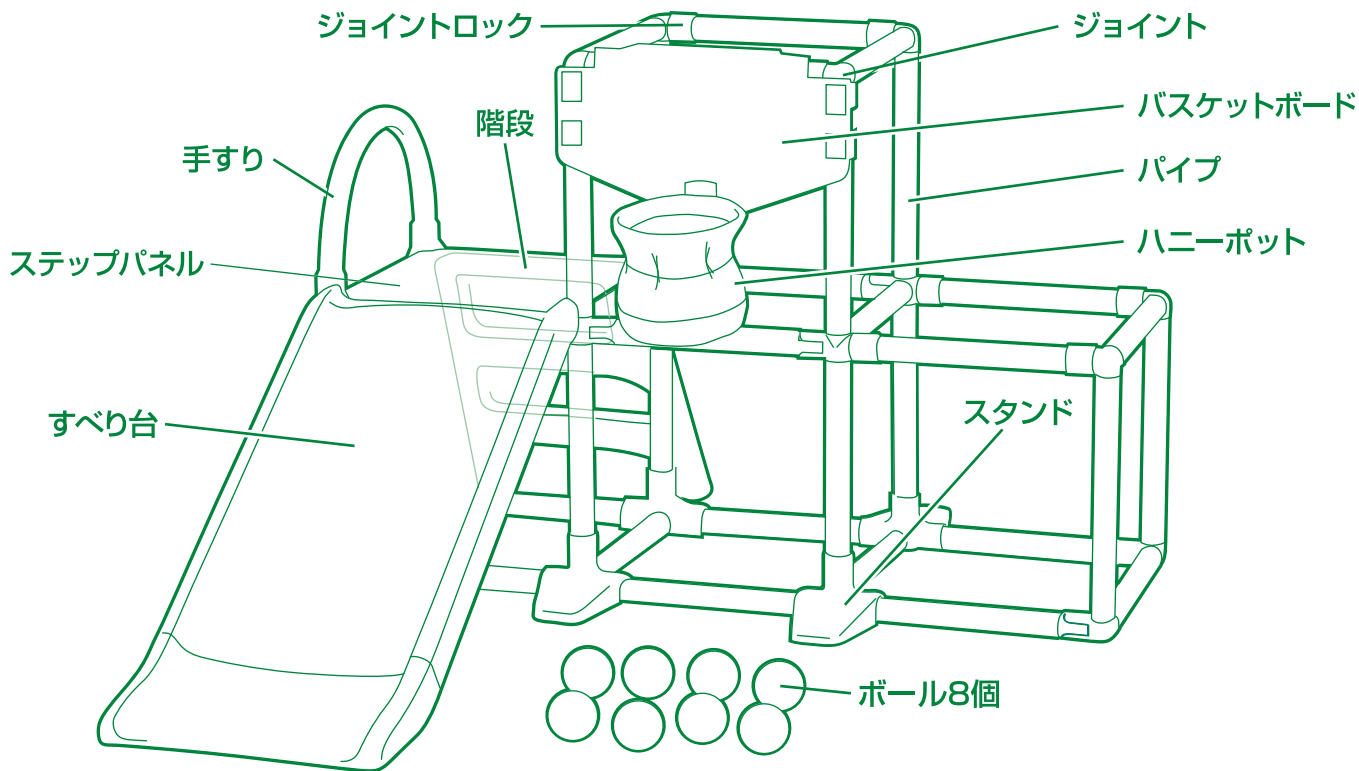


※組立て前に部品の名称と数量を確認してください。

(屋内用)

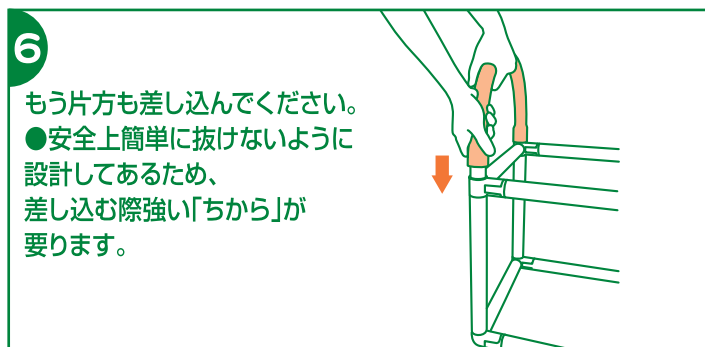
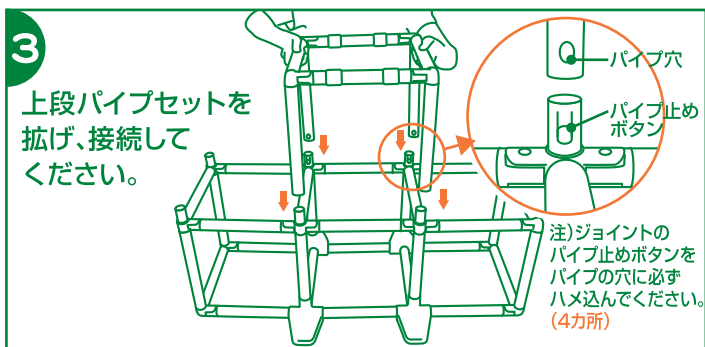
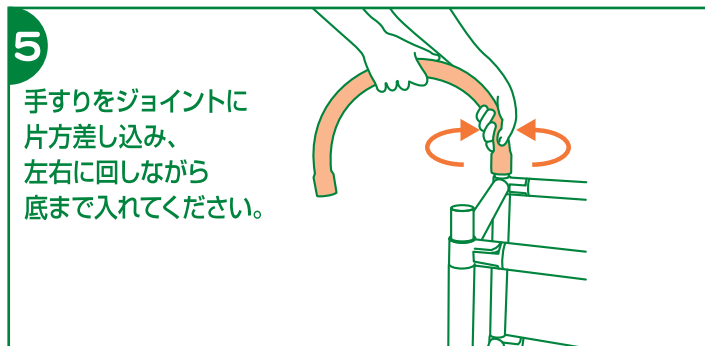
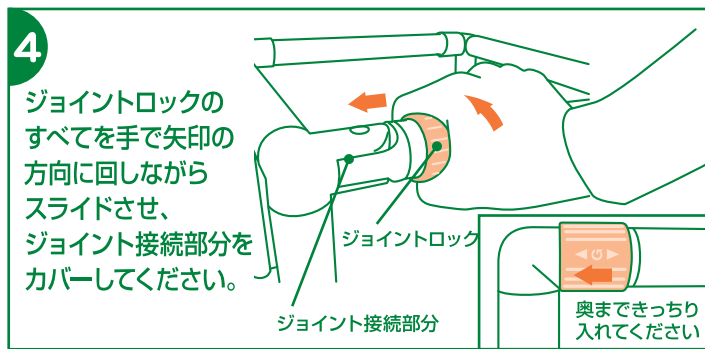
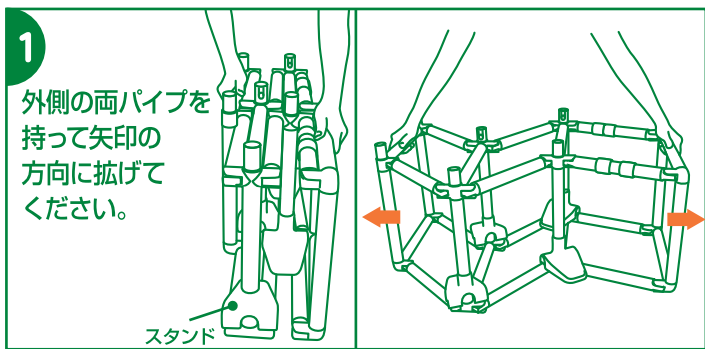
部品内容				
主材料	●パイプ、ステップパネル、すべり台、階段、手すり：PP ●ジョイント、バスケットボード、スタンド：ABS ●カラーボール：EVA ●ハニーポット：ポリエステル	本体 1 個	上段パイプセット 1 個	すべり台 1 枚
				
階段 1 個	ステップパネル 1 枚	手すり 1 個	バスケットボード 1 個	はちみつボール 8 個

各部の名称



組み立て方

- 必ず保護者の方が組み立ててください。
- ジムを拡げる時、たたむ時はパイプを持って行き、ジョイント部分は持たないでください。指をはさむ場合があります。



7 すべり台を矢印の方向に
 拡げてください。
 完全に拡げた後、裏側の
 「ロックレバー」を(2ヶ所)
 指で矢印の方向に
 上げてください。
 スライドしてロックが
 かかります。

ロックレバー

注意必ず「ロック」が完全にかかっているか
 確認してください。

9 ステップパネルを
 セットしてください。
 ⑧△マークを階段側
 に向けて、階段の
 △マークと合わせ
 てください。

8 すべり台と階段を
 セットしてください。

10 バスケット
 ボードを図
 のように両側
 のパイプに合
 わせて、押し
 込んで取り
 付けてくだ
 さい。

完成

・たたみ方・

●必ず保護者の方がたたんでください。

(注意)おりたたむ時は必ず全ての「ジョイントロック」をはずしてください。

1 ステップパネル、すべり台、バスケットボード、階段をはずしてください。
 ●パイプに指をはさまないようにパイプを持った時にパイプを手で巻き
 込むように、にぎらず、右図のように持って、たたんでください。

2 すべり台の裏側の「ロック
 レバー」を(2ヶ所)
 指で矢印の方向に
 スライドして、ロックを
 解除し右図のように折り
 たたんでください。

5 外側の両パイプ
 を持って、矢印の
 方向に折り
 たたんでくだ
 さい。

3 ジョイントロック
 を図のようにスラ
 イドしてはずし
 てください(8ヶ所)。

6 すべり台、階段を
 セットしてください。

4 スタンドを図の
 ように上に持ち
 上げてはずし
 てください(4ヶ所)。
 ●スタンドを
 ジムの内側に
 収納してください。

親指でパイプを
 押さえてください

7 バスケットボード、
 ステップパネルを
 セットしてください。

すべり台の裏側

バスケットボード

ステップパネル

完了



ちゅうい 注意

保護者の方へ 必ずお読みになり本書を保管してください。
[思わぬ事故につながりますので下記を必ずお守りください]



- 安全のため、破損、変形がある場合は、使用しないでください。
- お子様の1人遊びは危険です。必ず保護者のもとで遊ばせてください。
- 組み立ては大人のかたが行い、遊ぶ前には必ず点検を行ってください。
- お子様が遊ぶ際には必ず、完全に組み立てた状態でご使用ください。
- 本品は2歳～5歳のお子様を対象に設計しています。それ以外のお子様および体重20kg以上のかたは使用しないでください。
- 周りに危険のないことを確かめてから使用してください。
- 本品は室内用です。屋外では絶対に使用しないでください。
- 階段、縁側、ベランダなど、転倒の恐れのある場所、傾斜のある場所、火気のある場所では絶対に使用しないでください。
- すべりやすく危険ですので、靴下などをはいて遊ばないでください。
- 危険ですので、高いところから本品の上へ飛び降りたり、片側に無理に体重をかけたり、揺らしたりしないでください。
- 危険ですので、ステップパネルの上で飛び跳ねたりしないでください。

- 手すりは取り付け、取り外しを繰り返すとジョイント部が傷みやすくなるのなるべく取り外さないでください。
- 危険ですので、すべり台、1本のパイプ、ステップパネルなどに一度に2人以上乗らないでください。
- 危険ですので、すべり台は逆さすべりなど危ないすべり方をしないでください。
- 脚立、踏み台など、使用目的以外で使用しないでください。
- すべり台の裏やステップパネルの隙間、可動部に指、髪の毛、衣服などをはさまないように注意してください。
- 梱包用のビニール袋を頭から被ったり、顔を覆ったりしないでください。
- 組み立て前の部品、はずれた部品、壊れた部品は口の中に絶対に入れないでください。窒息や、突起物でのどを突いてケガをする恐れがあります。
- 面ファスナーで顔や肌などを強くこすらないでください。ケガの恐れがあります。

使用上の注意 (しょうじょうのちゅうい)

- 長期間使用の劣化破損によるケガの恐れがありますので、定期的に点検してください。もし異常がある場合は、使用を中止してください。
- 本体の折りたたみは必ずジョイントロックを外してください。
ジョイントロックの破損、変形の原因になります。
- 破損、故障、変形の原因になりますので本体ジョイントなどには無理な力を加えないでください。
- 高温、多湿の場所や直射日光が当たる場所での使用や保管は行わないでください。

- 本品を使用する場合は必ず平らな場所に設置してください。
- 乱暴に使用したり、危険な遊び方を絶対にしないでください。
- 遊ぶ前に、取扱説明書をよく読んでから使用してください。
- 取扱説明書は必ず保管してください。
- 取扱説明書で指示されている以外の物は取り付けしないでください。
- 指定の組み立て以外の組み立てをしないでください。
- 廃棄の方法: 不要になった場合は、各地方自治体の廃棄区分に従って処分してください。

保証規定 (ほしょうきてい)

1. 正常な使用状態において製造上の不備により故障した場合は、お買い上げの日から1年間無料で修理いたします。
2. 次のような場合は、保証期間内でも有料修理となります。
 - ◆保証書の提示がない場合。
 - ◆使用上の誤り、不当な修理や改造による故障及び損傷の場合。
 - ◆製品の自然劣化・変色。
 - ◆お買い上げ後の輸送・移動・落下等による故障及び損傷の場合。
 - ◆火災・地震・水害及びその他の天災・地変等による故障及び損傷の場合。
 - ◆本保証書の所定事項の未記入、あるいは字句を書き換えられた場合。

3. 本書は再発行いたしませんので大切に保管してください。
4. 保証書にお買い上げ店名の捺印・お買い上げ月日の記載がない場合は、補償しかねます。
5. この保証書は、日本国内においてのみ有効です。
This warranty shall be valid only within Japan.
※故障品の修理を円滑且つ迅速に行うために、修理をご希望の際は、お買い上げ店へ持参せず保証書と製品を必ず下記お客様相談室宛へ直接お送りください。その際「修理品」とケースに明記してお送りください。
※製品送付にかかる運賃は、お客様のご負担とさせていただきます。
※保証期間経過後の故障でも有料で修理いたします。

保証書	品名	くまのプーさん ハニーポットおりたたみ ジム2		
	ご住所	〒		
		お名前	電話番号	()
	販売店名	住所	店名	電話番号 ()
保証期間	お買い上げ年月日 年 月 日より1年間			

たのしさ&やさしさ
WORLD
株式会社 野中製作所

本社 〒547-0002 大阪市平野区加美東4丁目4番18号
製品に関するお問い合わせ お客様相談室 ☎0120-995-626
受付時間 AM 9:00 ~ 12:00 PM 1:00 ~ 5:00 (土・日・祝日を除く、月～金曜日)
URL <http://www.nonaka-world.co.jp>
Email info@nonaka-world.co.jp