

コンビ ハイ&ロースウィングラック ネムリラ AUTO SWING

取扱説明書

品質保証書付

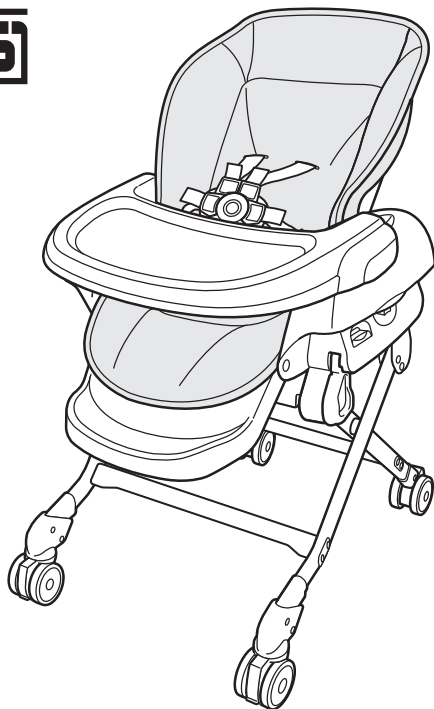
本製品は一般家庭用として開発されたものです。業務用として使用した際の故障などについては、修理サービスが行えない場合があります。

ご使用前に必ずこの取扱説明書をよくお読みの上、正しくご使用ください。

■本書は大切に保管してください。

■取りはずしてある部品は、本書をよく読んで正しく取り付けてください。

■本製品を他のお客様にお譲りになるときは、必ず本書もあわせてお渡しください。



もくじ

はじめに

ご使用前の前に	1
使いかたの目安	2
安全にご使用いただくために	3
各部のなまえ	7

使いかた

高さ調節のしかた	8
シートベルト（腰ベルト・股ベルト・肩ベルト） の使いかた	9
テーブルの取り付けかた	11
キャスターと車輪ブレーキの使いかた	12
リクライニングの使いかた	13
スウィングの使いかた	14
メロディの使いかた	19
収納レバーの使いかた	20

その他

シートクッションの 取り付けかた・はずしかた	21
シートベルトの取り付けかた・はずしかた	22
スウィングラック Q&A	24
日常のお手入れのしかた	24
故障かなと思う前に	25
製品仕様	25
保管のしかた	26
点検とアフターサービスについて	26
ベビーラックの『標準使用期間』について	26
廃棄方法について	26
品質保証書	裏表紙

ご使用の前に

本製品は、室内におけるお子さま用の簡易ベッドや、いすとして使用されることを目的としています。

望ましい連続使用時間

簡易ベッドとして 60 分間 / スウィング 15 分間 ※ 1 日の合計使用時間：3 ～ 4 時間

使用できるお子さまの年齢

新生児～48 ヶ月まで（お子さまの衣服などを含めた荷重制限は 18kg）

●**新生児とは**…この取扱説明書では、体重 2.5kg 以上で在胎週数 37 週以上のお子さまとしています。

簡易ベッドとして使用するときは

新生児～5・6 ヶ月ころまで（お子さまの衣服などを含めた荷重制限は 8kg、身長 70cm まで）

※スウィングをするときも同じです。

いすとして使用するときは

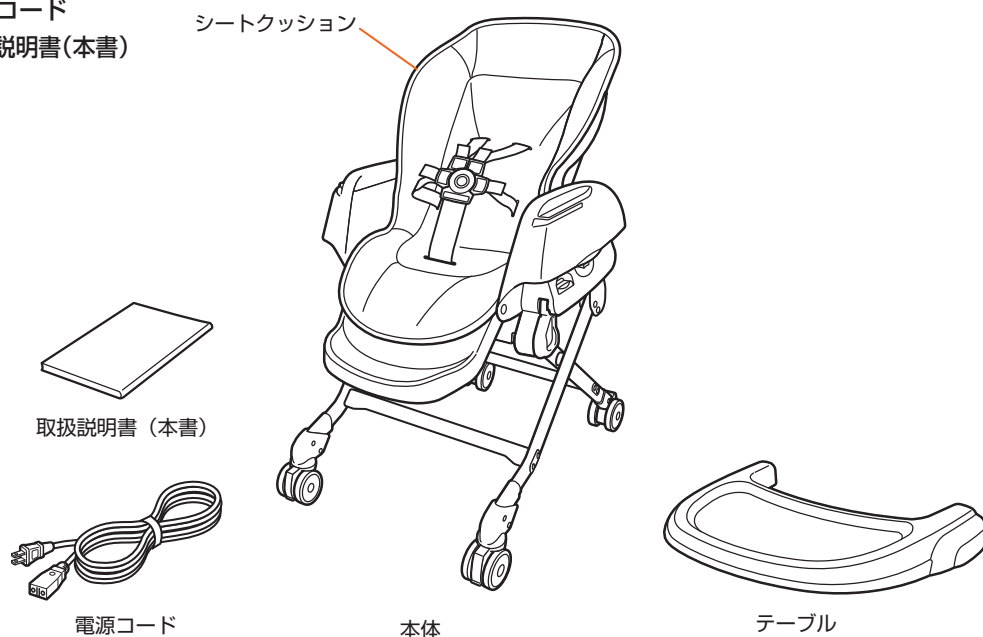
5・6 ヶ月（腰がすわったころ）から 48 ヶ月まで（お子さまの衣服などを含めた荷重制限は 18kg）

※リクライニング角度③のみ、2・3 ヶ月からご使用いただけます。詳しくは、2 ページをご覧ください。

開封されましたら、各部品がそろっているかご確認ください。

箱の中には次のものが入っています。箱を開けたらすべてそろっていることを確認してください。

- 本体（シートクッション）
- テーブル
- 電源コード
- 取扱説明書（本書）



●組み立てる前に、裏表紙の「品質保証書」に次の項目を記入してください。

- ① 製品名 / ロット No.（本体背面にあります。7 ページ下のイラストをご覧ください）
- ② お客様のお名前・ご住所・電話番号
- ③ 販売店名

使いかたの目安

本製品は、簡易ベッドや、いすとしてご使用いただけます。お子さまの月齢にあわせ下記の使用条件をお守りください。

月齢の目安		新生児～2・3ヵ月	2・3ヵ月～5・6ヵ月	5・6ヵ月～18ヵ月	18ヵ月～48ヵ月
発育状態の目安		首がすわるまで	腰がすわるまで	腰がすわったころ	1人でおすわりができた後
シート ベルト	肩ベルト	必ず使用	必ず使用	必ず使用	任意
	腰/股ベルト	必ず使用	必ず使用	必ず使用	必ず使用
リクライニング角度		①	①②	③	③④⑤
リクライニング・スウィングの使用可否/使用方法		簡易ベッド		いす	
		スウィング可		スウィング不可	

はじめに

安全にご使用いただくために

- 製品を使用する上でご理解いただきたい警告および注意事項を記載しています。製品を正しく安全にお使いいただき、危害や損害を未然に防止するためのものです。ここに記載した内容を無視した場合、お子さまおよび保護者のかたが重大な損害を被るおそれがあります。よくお読みの上、製品をご使用ください。
- ここに表示した注意事項は、取り扱いを誤ると、保護者およびお子さまへの危害が発生したり、物的損害の発生が予想される事項を危害・損害の大きさ、切迫度により「警告」・「注意」の2つに区分して示してあります。安全のため必ずお守りください。
- 本来の使用目的以外でのご使用はしないでください。

表示	表示の内容
⚠️警告	誤った取り扱いをすると、人が死亡または重傷を負う可能性があります。
⚠️注意	誤った取り扱いをすると、人が傷害を負ったり、物的損害の可能性がります。

- お守りいただく内容の種類を次の表示で区分し説明しています。

⚠️	警告 / 注意をうながす内容があることを告げるものです。
✖️	禁止行為であることを告げるものです。


📄	補足説明
---	------

⚠️警告 取り扱いを誤ると重大な事故につながるおそれがあります。

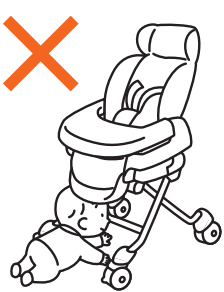
- 使用できるお子さまの年齢：新生児～48ヵ月まで（お子さまの衣服などを含めた荷重制限は18kg）
 - ・簡易ベッドとして使用するときは（2ページのリクライニング角度①②）
 - ：新生児～5・6ヵ月ころまで（お子さまの衣服などを含めた荷重制限は8kg、身長70cmまで）
 - ※スウィングをするときも同じです。
 - ・いすとしてのみ使用するときには（2ページのリクライニング角度③④⑤）
 - ：5・6ヵ月（腰がすわったころ）から48ヵ月まで（お子さまの衣服などを含めた荷重制限は18kg）
 - ※リクライニング角度③のみ、2・3ヵ月からご使用いただけます。詳しくは、2ページをご覧ください。
- 必ず股ベルト、腰ベルトを使用してください。また、18ヵ月未満のお子さまには必ず肩ベルトも使用してください。簡易ベッドとして使用するときは（新生児～5・6ヵ月）必ず肩ベルトを使用してください。※スウィングを使用される場合も同じです。

思わぬ事故をまねくおそれがあります。


- 必ず保護者の目の届くところで正しく使用ください。また、絶対にお子さまを1人で放置しないでください。
- お子さまは思わぬ動作をしますので、シートベルトを締めていても立ち上がるおそれがあります。目を離さず十分注意してください。




- ラックの周りにお子さまがラックの下にもぐり込んだり、ラックの操作をしないよう注意してください。



- ラックに腰かけたり、大人が荷重をかけないでください。



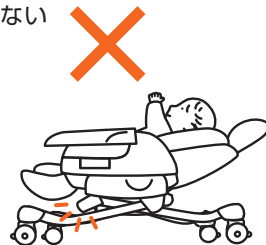
- 一時的なお昼寝などには使用できますが、夜間就寝などの長時間寝かせるベッドとして使用しないでください。



- 簡易ベッドとして使用するときは、お子さまをうつぶせで寝かせないでください。窒息するおそれがあります。



- 収納状態では使用しないでください。



- 落下するなど、強い衝撃が加わり、変形、割れ、部品が破損した場合は使用しないでください。

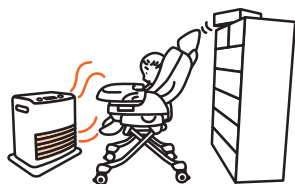


- ベンジン、シンナー、ガソリン、みがき粉などでふいたり、殺虫剤をかけるしないでください。



- 次のような場所では使用しないでください。

- ・ストーブや熱器具など火気の近く
- ・落下物の心配のあるところ
- ・屋外など直射日光のあたる場所
- ・浴室など湿気の多い場所や風雨にさらされる場所
- ・ほこりの多い場所
- ・強い磁気の発生する場所
- ・振動の発生する場所
- ・調理台のそばや油煙や湯気があたる場所



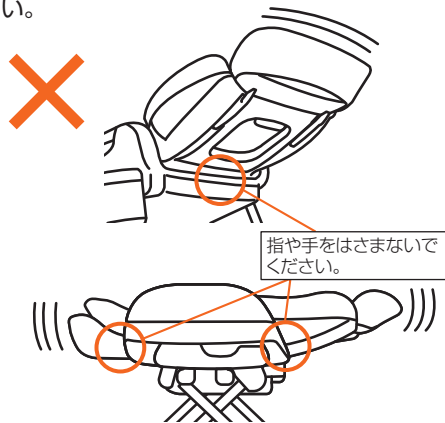
- 高さを調節するときや、収納レバーを操作するときに脚の間に指や手をはさまないように注意してください。



- ラックの分解、修理、改造は絶対に行わないでください。

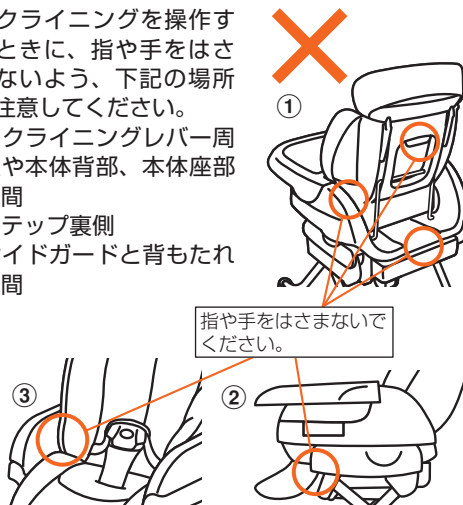


- スウィングする場合、稼働部のすき間が変化しますのですき間に指や手をはさまないように注意してください。



- リクライニングを操作するときに、指や手をはさまないように、下記の場所に注意してください。

- ① リクライニングレバー周辺や本体背部、本体座部の間
- ② ステップ裏側
- ③ サイドガードと背もたれの間



お子さまが落ちるおそれがあります。

- 股ベルト、腰ベルトは必ず使用してください。また、18ヵ月未満のお子さまには必ず肩ベルトも使用してください。簡易ベッドとして使用するときは(新生児～5・6ヵ月)必ず肩ベルトを使用してください。



※スウィングをするときも同じです。

- 肩ベルトは、お子さまの体にあわせてきちんと調節してご使用ください。(10ページ参照) リクライニング角度を変えたときは、そのつどシートベルトを調節してください。(10ページ参照)



- お子さまが座面やステップに立ったり、テーブルや手すりから身を乗り出さないよう注意してください。



- お子さまが乗り降りするとき、特にお子さまがステップを踏み台にして乗り降りするときは、必ず保護者が付き添ってください。

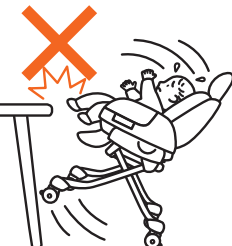


- お子さまを乗せたまま、持ち上げて移動したり、高さ調節、収納レバーなどの操作をしないでください。また、操作は必ず保護者が行ってください。

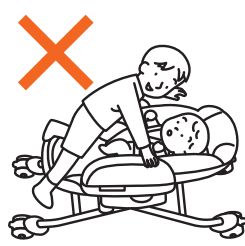


ラックが転倒してお子さまが落ちるおそれがあります。

- テーブルにあわせてご使用になる場合、お子さまが足でテーブルを蹴り上げると、ラックが転倒するおそれがあります。



- 1度に、2人以上のお子さまを乗せないでください。
- お子さまが乗っている場合も、乗っていない場合も、他のお子さまが手をかけたり、よじ登ることはおやめください。



- 製品は水平な床で使用してください。傾斜・階段・段差(カーペットとフローリングの段差など)のある場所、またタイルなどすべりやすい場所では使用しないでください。

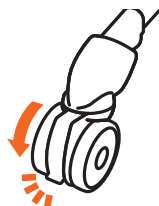


- 外から力をかけると転倒のおそれがあります。特にお子さまが乗っている場合はご注意ください。

- 破損や異常が発生した場合は、必ず修理を受けてください。当社コンシューマープラザにご連絡ください。



- 移動するとき以外は、キャスターロックレバーと車輪ブレーキレバーを下げ、キャスターと車輪ブレーキをロックしてください。(12ページ参照)



- 他のお子さまにラック（キャスターロックレバーなど）を操作させないでください。転倒するおそれがあります。



- 踏み台や台車、遊具のように使用しないでください。



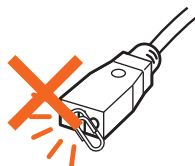
感電や漏電による事故や火災のおそれがあります。

- 製品の改造や不当な修理をしないでください。思わぬ事故につながるおそれがあります。特に底面カバーは絶対に開けないでください。また、本書に記載されていない取り扱いをしないでください。



- すき間から針金や金属片を差し込まないでください。感電のおそれがあります。

- 電源コードを接続するときは、コネクタは磁石ですので金属片など異物がついていないことを確認してください。異物がついたまま接続すると、火災のおそれがあります。

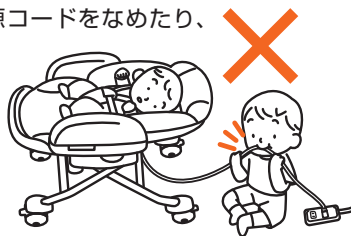


- 電源プラグに付着したほこりは、定期的に乾いた布でふき取ってください。火災のおそれがあります。

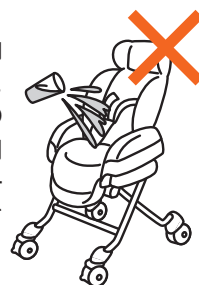


- 電源プラグをコンセントに差し込んだまま、コネクタを濡れた手で触ったり、お子さまがなめたりすると感電して危険です。

- お子さまが電源コードをなめたり、引っばったりしないように注意してください。また使用しないときは、電源コードをお子さまの手の届かない場所に保管してください。



- ラックの座面に水などがかかった場合は、すぐにコンセントから電源プラグを抜き、水分をふき取ってください。またシートクッションを取りはずして、本体内部に水分が流れ込んでいないことを確認してください。多量の水分が流れ込んだ場合は、使用を中止して当社コンシューマープラザにお問い合わせください。



⚠️ 注意 取り扱いを誤ると傷害を負ったり、ラックが破損するおそれがあります。

- リクライニングで背もたれの角度を変えた後は、必ずリクライニングロックをしてください。
- シートクッションは必ず取り付けで使用してください。背部や座面に穴や突起があり、お子さまが指などをケガするおそれがあります。
- 使用時以外は電源プラグをコンセントから抜いてください。
- 電源コードを抜くときは、コードを持たずに必ず先端の電源プラグ・コネクタを持って引き抜いてください。
- 電源コードが傷んだり、電源プラグとコネクタの差し込みがゆるいときは使用しないでください。
- 出荷時に取り付けられている部品、および当社指定の部品以外は使用しないでください。破損・故障や思わぬ事故につながるおそれがあります。

各部のなまえ

シートクッション

肩ベルト通し穴

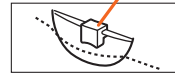
※シートベルト

●肩ベルト(左右各1本)

サイドガード

サイドカバー

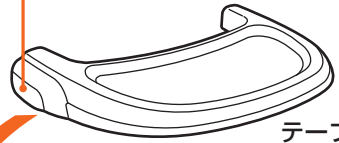
高さ調節ボタン



スウィングロック
レバー

バックル

テーブルロックレバー



テーブル

※シートベルト

●腰ベルト(1本)

●股ベルト(1本)

テーブル差し込み溝

ステップ

収納レバー

キャスター部

脚部

キャスター
ロックレバー (前輪)

ゆれはば
調節ボタン

音量調節
ボタン

スウィング
ON/OFFボタン

メロディ
ON/OFFボタン

本体背部

本体座部

リクライニングロック

リクライニングレバー

製品名/ロットNo.

リクライニングロッド

●電源コード (1.8m)

電源プラグ



コネクター

コネクター差し込み口
(本体後部下側)

車輪ブレーキレバー (後輪)

※シートベルトとは、「腰ベルト・股ベルト・肩ベルト」の総称です。

高さ調節のしかた

お部屋や利用するときの状態にあわせて、高さを5段階に調節できます。



- お子さまを乗せたまま高さ調節をしないでください。お子さまが落下するおそれがあります。
- 高さ調節は、必ず保護者が行ってください。



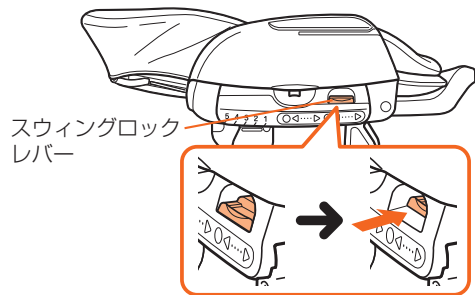
- お子さまを寝かせるときは、肩ベルトの通し穴の位置に肩をあわせて寝かせてください。
- 左右の高さ調節表示があっているかを、必ず確認してください。高さが違うときは再度調節しなおしてください。思わぬ事故や故障の原因となります。
- 高さを下げるときは車輪などが前後に移動します。足元に注意してください。
- 高さ調節をするときは、必ずスウィングをロックしてから行ってください。故障の原因となります。
- 高さ調節時に、ラックの脚の間に手を入れないでください。ケガの原因となります。

1

スウィングをロックし、キャスターロックレバーと車輪ブレーキレバーが下がり、ロックされていることを確認する。

ワンポイント

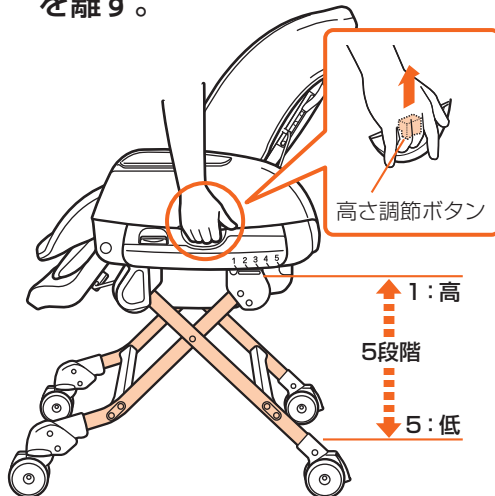
- 詳しくは「キャスターと車輪ブレーキの使いかた」(12ページ)をご覧ください。



使いかた

2

左右のサイドガード下にある高さ調節ボタンを押し、調節ボタンを押し上げたまま、本体を上下させて、利用する高さにし、高さ調節ボタンから指を離す。

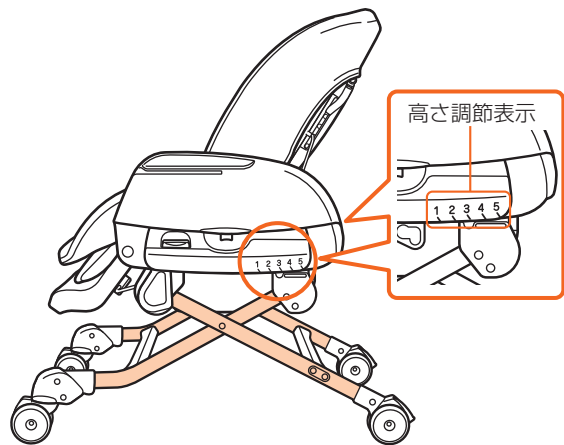


ワンポイント

- 本体を持ち上げるようにすると、高さ調節ボタンが押し上げやすくなります。

3

左右の高さ調節表示が同じ位置であることを確認する。



ワンポイント

- 左右の高さが合いにくい場合は、1段ずつゆっくりと下げてください。

シートベルト(腰ベルト・股ベルト・肩ベルト)の使いかた

シートベルトとは、腰ベルトと股ベルト、肩ベルトの総称です。



- 股ベルト、腰ベルトは必ず使用してください。また、18 ヶ月未満のお子さまには必ず肩ベルトも使用してください。簡易ベッドとして使用するとき(新生児～5・6 ヶ月)必ず肩ベルトを使用してください。※スウィングをするときも同じです。
- シートベルトを締めずに乗せたり、締めかたが不完全な場合、使用中にお子さまが落下するおそれがあります。またシートベルトを締めていても、万一の抜け出し、立ち上がりには十分注意してください。
- お子さまを寝かせるときは、肩ベルト通し穴の位置に肩をあわせて寝かせてください。
- 左右の肩ベルトを交差させて装着しないでください。お子さまの首を圧迫するおそれがあります。

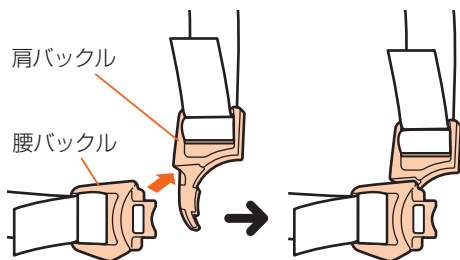
シートベルトの締めかた、はずしかた

シートベルトを締めるとき

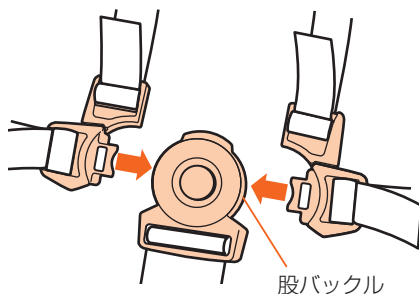
1. お子さまを寝かせ、お子さまの肩に左右の肩ベルトをあわせる。



2. 肩バックルを腰バックルに重ねる。



3. 股バックルを引き出し、股バックルの左右に重ねた肩と腰バックルを差し込み、「カチッ」と音がすることを確認する。



4. 肩ベルト、腰ベルトを引っぱって、はずれないことを確認する。

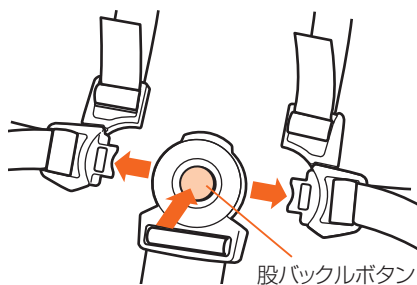
シートベルトをはずすとき

股ベルトのバックルボタンを押す。

ワンポイント



- お子さまが抜け出さないように、シートベルトを適切な長さに調節してください。
- 長さ調節時にシートベルトを肩・腰バックルからはずしたときは、22ページの「肩・腰ベルトのバックルへの取り付けかた」をご覧ください。
- 各シートベルトの使用については、2ページの「使いかたの目安」をご覧ください。



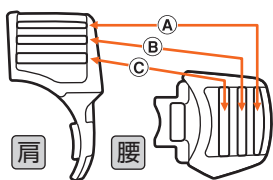
シートベルトの長さ調節



- シートベルトの長さは、お子さまの体にあわせて調節し、しっかりと締めてください。お子さまが抜け出して落下するおそれがあります。
- リクライニングで背もたれの角度を変えたときは、必ずシートベルトを調節しなおしてください。お子さまがずれ落ち、シートベルトが首に絡まるおそれがあります。
- 調節後は、シートベルトを引っ張り、抜けないことを確認してください。

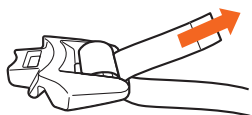
肩・腰ベルトの長さを調節するとき

肩・腰バックルのベルト通し (A B C)



【締めるとき】

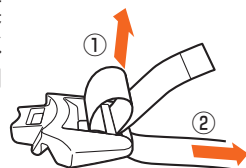
ベルトの先端を矢印の方向に引く。



※腰バックル右側でイラスト表現しています。

【ゆるめるとき】

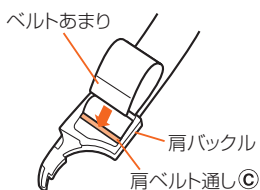
バックル表側からベルトを矢印①の方向に引き、ベルトをゆるめる。バックル裏側を通るベルトを矢印②の方向に引く。



ワンポイント



肩ベルトの先端がお子さまの顔の付近に引くときや、お子さまが引っ掛けて遊んでしまうときは、肩バックルのベルト通し③部分に通してお使いできます。



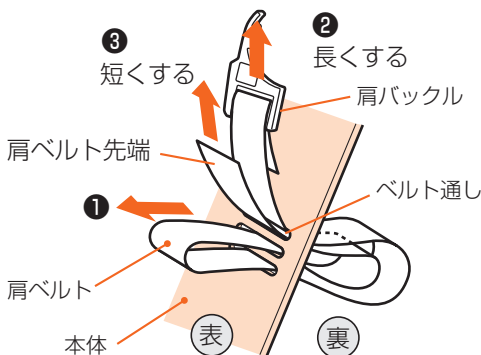
肩・腰ベルトの長さは、ベルトの端が3cm以上残るように調節してください。使用中に肩・腰ベルトが抜けて、お子さまが落ちるおそれがあります。取り付け後、肩・腰ベルトを強く引っ張り、それぞれのバックルから抜けないことを確認してください。

使いかた

肩ベルトの長さ調節

本体での調節のしかた

- ①調節したい分の長さを引き出す。
- 長くするときには、
…②の方向に引っばる。
短くするときには、
…③の方向に引っばる。



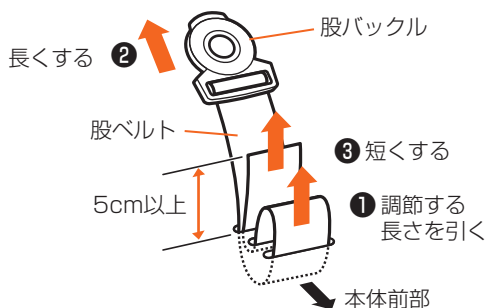
ワンポイント



肩ベルトの取り付けかた、取りはずしかたについては、23ページをご覧ください。

股ベルトの長さ調節

- シートクッションから股ベルトを引き抜く。「シートクッションのはずしかた」(21ページ参照)
- ①調節したい分の長さを引き出す。
- 股ベルトを長くしたいときは
…②バックルを引っばる。
股ベルトを短くしたいときは
…③ベルトの端を引っばる。



ワンポイント



股バックルは、股ベルトから取りはずすことができません。



本体表側に出ている股ベルト先端は、5cm以上の長さを残してください。

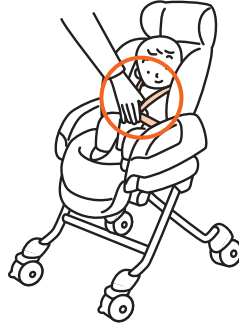
シートベルト(股ベルト・腰ベルト・肩ベルト)の使いかた

ワンポイント

- リクライニングで背もたれの角度を変えると、シートベルトの長さが変わります。背もたれの角度を変えた後は、シートベルトの長さを必ず調節し直してください。



- ベルト調節の目安は、シートベルトとお子さまの間に大人の指が1~2本入るくらいです。



- 18ヵ月以上のお子さまで肩ベルトを使わないときは、シートクッションの裏側に収納してください。



使いかた

テーブルの取り付けかた

お子さまの成長にあわせて、前後方向に3段階の調節ができるテーブルです。

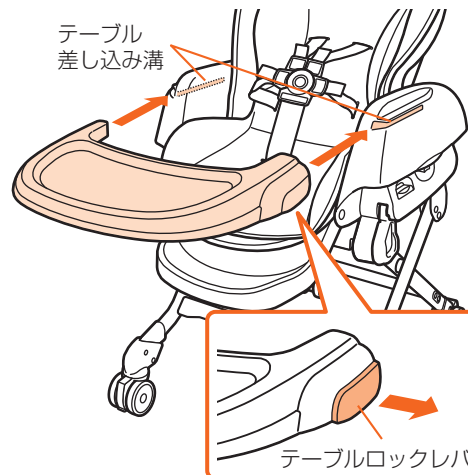
警告

- 本体を持ち上げて移動するときは、テーブルを持たないでください。テーブルがはずれ、本体が落下するおそれがあります。
- テーブルでは、お子さまの抜け出しを防ぐことはできません。必ずシートベルトを使用してください。
- お子さまが本体側面の溝に指を入れると、ケガをするおそれがあります。
- テーブルの上に乗ったり、たいたりしないでください。落下するおそれやテーブル破損の原因となります。
- テーブルはお子さまの体にフィットさせてお使いください。

1. テーブル両側のテーブルロックレバーを、外側に引っぱる。
2. 本体側面のテーブル差し込み溝に、テーブルをあわせて差し込む。
3. 前後3段階からお好みの位置にあわせる。
4. テーブルを軽く前後に押して、抜けないことを確認する。

テーブルのはずしかた

テーブル両側の2ヵ所のテーブルロックレバーを外側に引っぱり、そのまま引き抜きます。



キャスターと車輪ブレーキの使いかた

室内で向きを変えたり、移動するときに使用します。
移動しないときには、必ずキャスター・車輪をロックしてください。



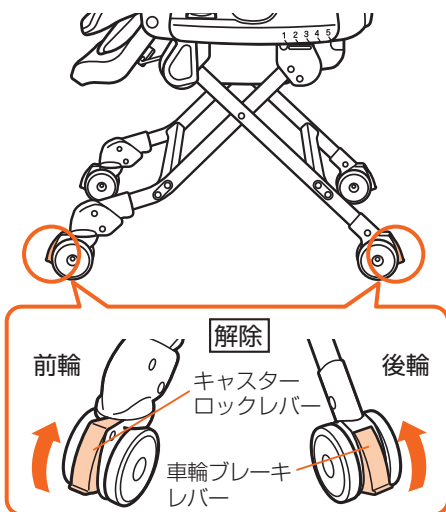
- キャスターは水平な床で製品の向きを変えたり、移動するときに使用するものです。そのため、傾斜・階段・段差のある場所では使用しないでください。
- 移動するとき以外は、必ずキャスターロックレバーと車輪ブレーキレバーを下げ、キャスターと車輪ブレーキをロックしてください。ロックされていないとラックが転倒し、お子さまが落下するおそれがあります。



- ラックを移動させるときは横すべりさせないでください。床面が傷つくおそれがあります。
- ラックを移動させるときは、スウィングをロックしてください。
- スウィングするときには、必ずキャスターと車輪ブレーキをロックしてください。スムーズにスウィングできず、故障の原因となります。

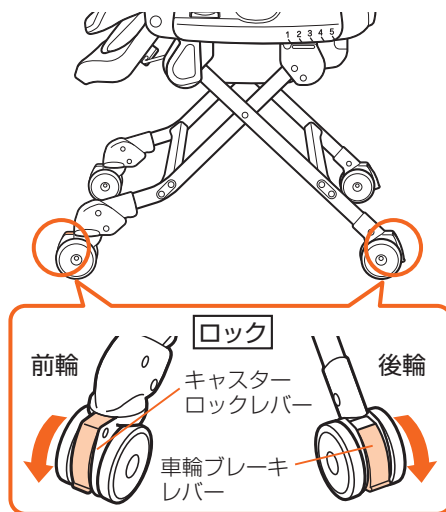
キャスターを使用 / 車輪ブレーキを解除する場合

キャスターロックレバーと車輪ブレーキレバーを上げ、ロックを解除する。



キャスターを使用しない / 車輪ブレーキをロックする場合

キャスターロックレバーと車輪ブレーキレバーを下げ、ロックする。



ワンポイント

- 前輪キャスターは、上図のように外向きにしてロックします。(後輪は回転しません)

使いかた

リクライニングの使いかた

背もたれとステップが連動して動く、5段階のリクライニングです。

お願い 生後2～3ヵ月までの首のすわっていないお子さまは、1番寝かせた状態で使用してください。

警告

- リクライニングで背もたれの角度を変えたときは、必ずシートベルトを調節しなおしてください。お子さまがずれ落ち、シートベルトが首に絡まるおそれがあります。
- リクライニング操作は、必ずリクライニングレバーを持って行ってください。
- お子さまを乗せたままリクライニング操作をする場合、背もたれを倒すときは必ず肩ベルトをゆるめてから操作してください。リクライニング操作後はシートベルトを適切な長さに調節してください。

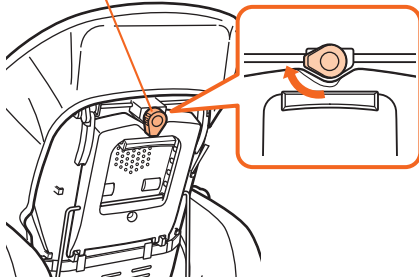
注意

- リクライニングの操作をするとき以外は、リクライニングロックでロックしてください。
- リクライニング操作で背もたれを寝かすと、連動してステップが前方向に出てきます。操作をする前に、前方に障害物のないことを確認してください。

1

背もたれの裏のリクライニングロックを回して、ロックを解除する。

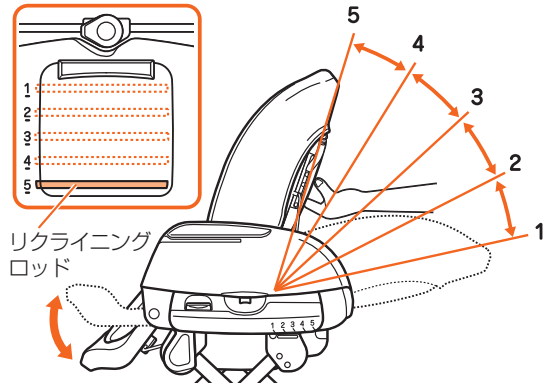
リクライニングロック



3

背もたれを上下に動かして、使用する角度を選ぶ。

<背もたれ背面>



リクライニング
ロッド

ワンポイント

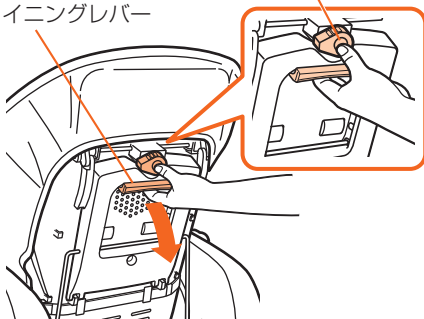
- 背もたれとステップは別々に動かすことはできません。
- シートクッションの背部を軽く押して、リクライニングロッドが固定されていることを確認してください。

2

リクライニングロックの凹みに親指を押しあてながら、リクライニングレバーを手前に引く。

凹みを押しながら引く

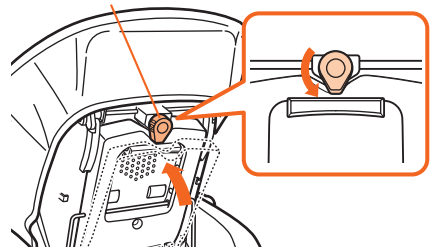
リクライニングレバー



4

リクライニングレバーを戻し、リクライニングロックを回してロックする。

リクライニングロック



スウィングの使いかた

スウィングは、**電動スウィング**または**手動スウィング**の2種類があります。
スウィングするときは、必ずキャスターと車輪ブレーキをロックしてください。



- 必ずシートベルトを締めてください。
- 簡易ベッドとして使用するとき(2ページのリクライニング位置①と②)は、新生児～5・6ヵ月ころ(お子さまの衣服などを含めた荷重制限は8kg、身長70cmまで)にお使いください。
- 激しくスウィングさせないでください。
- スウィングは保護者が行い、必ず付き添ってください。また、スウィング時間の目安は15分です。それ以上のスウィングは避けてください。
- スウィングは簡易ベッドのみの機能ですので、いすのとき(2ページのリクライニング位置③④⑤)には使用しないでください。いすのときにスウィングを使用した場合、手や足などをはさんだり、乗り降りするときに不安定になります。特にお子さまがふざけて使用した場合、転倒などのおそれがあります。
- お子さまがブランコのようにして遊ぶことは危険です。転倒や転落のおそれがあります。



- スウィングは水平な床で使用してください。(床が水平でないと、スウィングが正常に動作しない場合があります)
- お子さまを寝かせるときは、肩ベルトの通し穴の位置に肩をあわせて寝かせてください。
- 生後2～3ヵ月で首のすわっていないお子さまを乗せてスウィングするときは、背もたれを1番寝かせた角度(2ページのリクライニング位置①)にしてください。背もたれを立てた状態でスウィングすると、お子さまが前のめりになったり、頭がぐらついたりします。
- 授乳後30分以内のお子さまには、スウィングを使用しないでください。ミルクを吐くことがあります。
- スウィングを使用するときは、お子さまの様子をよく見ていてください。異常が見られるときは、すぐに中止してください。
- スウィングにより本体が前後方向に動くことがあります。あらかじめ障害物のないことを確認してください。
- 本体が収納状態では、スウィングさせないでください。

使いかた

電動スウィング / 手動スウィング共通の操作

ラックは段差などのない水平な床で使用してください。

※スウィングは、水平でない床や段差がある場所では正常に動作しないことがあります。

1

キャスターロックレバーと車輪ブレーキレバーを下げ、すべてのキャスターと車輪ブレーキをロックする。

ワンポイント

- 詳しくは「キャスターと車輪ブレーキの使いかた」(12ページ)をご覧ください。



つづく

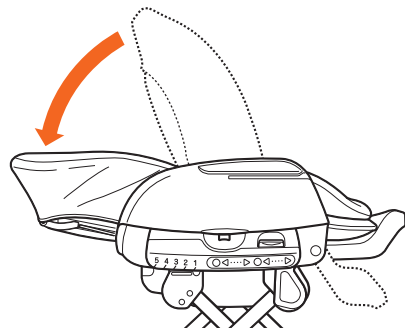
電動スウィングは、次ページ手順3へ
手動スウィングは、18ページ手順3へ

2

リクライニングで背もたれを寝かせた角度にする(2ページのリクライニング位置①または②)。

ワンポイント

- 詳しくは「リクライニングの使いかた」(13ページ)をご覧ください。



電動スウィングの場合

警告

- ラックの座面に水などがかった場合は、すぐにコンセントから電源プラグを抜き、水分をふき取ってください。またクッションを取りはずして、本体内部に水分が流れ込んでいないことを確認してください。多量の水分が流れ込んだ場合は、使用を中止して当社コンシューマープラザにお問い合わせください。
- お子さまが電源コードをなめたり、引っぱったりしないように注意してください。また使用しないときは、電源コードをお子さまの手の届かない場所に保管してください。
- 電源コードを接続するときは、コネクターや電源プラグに異物がついていないことを確認してください。異物がついたまま接続すると、火災のおそれがあります。
- 電源プラグに付着したほこりは、定期的に乾いた布でふき取ってください。火災のおそれがあります。

注意

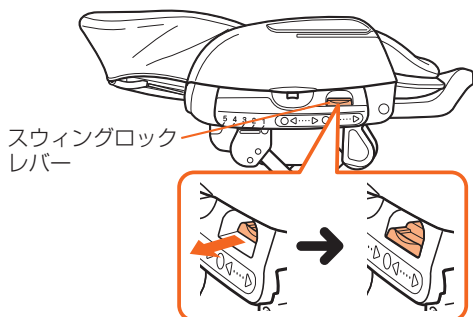
- スウィングは水平な床で使用してください。電動スウィングが停止したりスムーズに動作しない場合は、段差のない水平な床に移動して使用するか、またはスウィングレベルを2以上でお使いください。
- お子さまが乗っていない状態で電動スウィングを使用しないでください。
- 使用時以外は電源プラグをコンセントから抜いてください。
- 電源コードを抜くときは、コードを持たずに必ず先端の電源プラグ・コネクターを持って引き抜いてください。
- 電源コードが傷んだり、電源プラグとコネクターの差し込みがゆるいときは使用しないでください。
- 次のとき、本体内部が結露し誤作動の原因となりますので、ご注意ください。
 - 本機を寒いところから暖かい部屋に移動したとき
 - 部屋を急激に暖房したとき
 - エアコンなどの冷風が直接あたるところ
 - 湿気の多いところ
 - 加湿器の近く
 ※詳しくは、「故障かなと思う前に」(25ページ)をご覧ください。
- 長時間、連続使用したときには、座面や底面カバーがあたたまりますが、使用上問題ありません。
- 底面カバー付近から臭いすることがありますが、有害なものではありません。
- 電動スウィング中は手でゆらさないでください。誤作動を起こし、異常なスウィングをする場合があります。
- 本製品に付属の電源コードは、ネムリラAUTO SWING専用です。他の電器製品に使用しないでください。

3 お子さまを寝かせて、シートベルトを装着する。

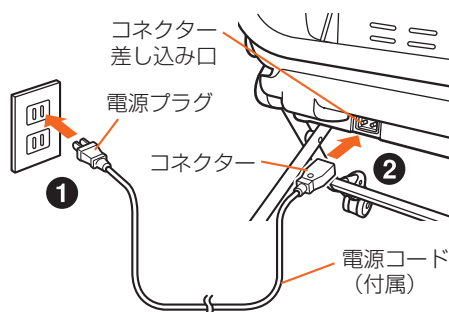
フットレスト

- お子さまを寝かせるときは、肩ベルト通し穴の位置に肩をあわせ、座面中央に寝かせてください。
- 詳しくは、「シートベルトの使いかた」(9ページ)をご覧ください。

4 サイドガード下のスウィングロックレバーを引き出して、ロックを解除する。



5 ① 電源コード (付属) の電源プラグをコンセントに差し込み、② コネクターを本体後部のコネクター差し込み口にセットする。



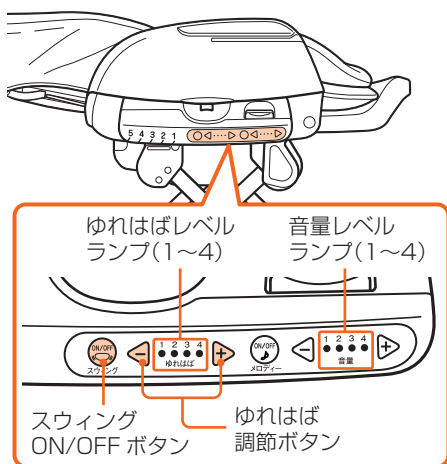
電源が入り、ゆればばレベルランプと音量レベルランプが、前回使用時の状態で点灯します。
※次ページの手順6のイラストを参照してください。

警告

電源プラグをコンセントに差し込んだまま、コネクターを濡れた手で触ったり、お子さまがなめたりすると感電して危険です。

6 ゆれはば調節ボタンで、ゆれはばレベルを決め、スウィング ON/OFF ボタンを押す。

ゆれはばレベルランプが点滅し、電動スウィングがスタンバイ状態になります。



ワンポイント

電動スウィングの調節について詳しくは、17ページをご覧ください。

7 最初に手でゆらして反動をつける。

電動スウィングが始まります。

※最初に手で反動をつけないと、電動スウィングは開始しません。

- 約15分後に自動的に電動スウィングはとまります。
- メロディを電動スウィングと同時に使用している場合は、電動スウィングの自動停止にあわせてメロディも自動停止します。

電動スウィングを途中でとめるには

電動スウィングを途中でとめたい場合は、スウィング ON/OFF ボタンを押します。

ゆれはばレベルランプが、点滅から点灯に変わります。

ワンポイント

● スウィングを使用しないときには
ゆれはばレベルランプが点灯している状態で、スウィングロックを押し込み、スウィングをロックしてください。



加湿器の近くでは使わないでください。
加湿器に入っている水によっては、カルシウムを成分とする白い粉が本体の光学センサーに付着して正常に動作しなくなることがあります。

オートスウィングのゆれについて

本製品はスウィングの動力に、静粛性に優れた磁力を使用しています。そのためスウィング中に、ゆれの早さに変化し、お子さまの体を多少ゆらす場合があります。これは磁力の特性からおこる現象で、本製品の不具合などではありません。

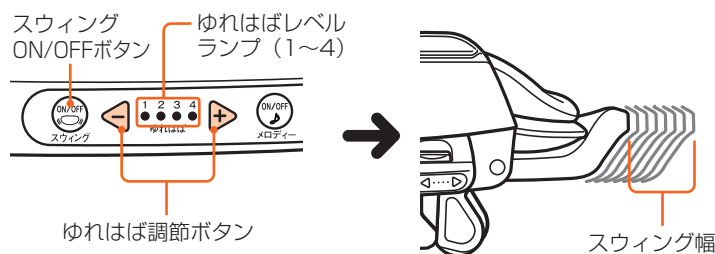
また、お子さまの健康などに影響を与えるものではありませんので、安心してお使いください。

スウィングの調節について

お子さまの様子を見ながら、スウィングの強弱を調節してください。また、スウィングと同時にメロディを使用する場合は、「メロディの使いかた」(19ページ)をご覧ください。

スウィングの大きさを変えるには

ゆれはば調節ボタンを押して、スウィングのレベル(1～4)を選びます。(下表を参照してください)



※スウィング中にスウィングの大きさを変えることもできます。

大きさ	スウィング幅
レベル 1	小
レベル 2	↑
レベル 3	↓
レベル 4	大

お願い

※やわらかい床面や段差がある床面で使用すると、スウィングが正常に動作しないことがあります。フローリングなど、固い平らな床面で使用してください。

ワンポイント

- スウィングを正常に動作させるために、製品が傾いた状態(段差がある場所など)での使用はおやめください。
- ゆれはばが小さくなりすぎて、スムーズにスウィングしない場合があります。ゆれはばレベルを1つ上げて使用してください。
- ゆれはばが大きくなりすぎて、内部ストッパーにあたる場合があります。ゆれはばレベルを1つ下げて使用してください。

ワンポイント

- スウィング時にカタカタという音が気になったとき
お子さまの寝ている位置がヘッドレスト側に寄っていると、車体座面が浮き上がりカタカタという音が生じる場合があります。お子さまの肩を肩ベルトの位置にあわせ、座面中央の適切な位置に寝かせてください。

手動スウィングの場合

手順1～2は、14ページを参照してください。

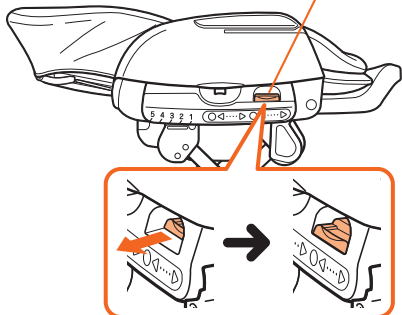
3 お子さまを寝かせて、シートベルトを装着する。

ワンポイント

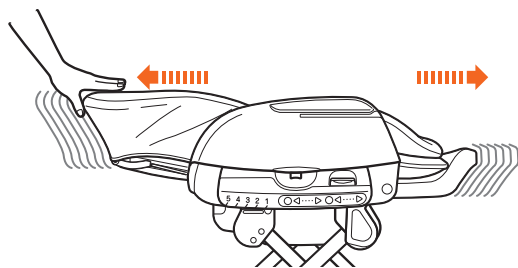
お子さまを寝かせるときは、肩ベルト通し穴の位置に肩をあわせ、座面中央に寝かせてください。

4 サイドガード下のスウィングロックレバーを引き出して、ロックを解除する。

スウィングロックレバー



5 手で、背もたれをゆっくり押し、スウィングさせる。



ワンポイント

●スウィングを使用しないときにはスウィングロックレバーを押し込み、スウィングをロックしてください。

使いかた

メロディの使いかた

7曲のメロディが用意されています。メロディだけで使用することも、スウィングと一緒に使用することもできます。

1

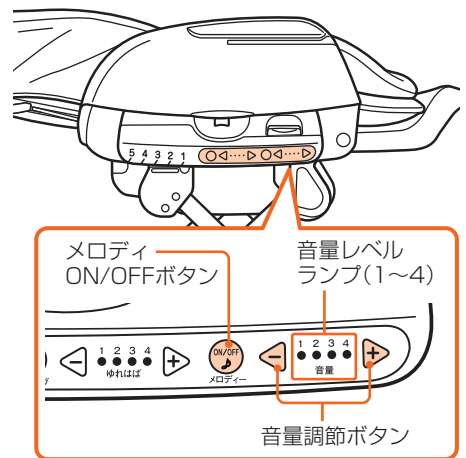
- ① 電源コード（付属）の電源プラグをコンセントに差し込み、
- ② コネクターを本体後部のコネクター差し込み口にセットする。
（詳しくは、15 ページの手順 5 をご覧ください）

2

音量調節ボタンで、音量レベルをお好みの状態にセットして、メロディ ON/OFF ボタンを押す。

ランプが点灯から点滅に変わり、メロディが始まります。音量を確認して、適切な音量レベル（1～4）に調節してください。

※小さい音量レベルから始めることをおすすめします。



曲目

1. ノクターン
2. 星の世界
3. ゆりかごの歌
4. シューベルトの子守唄
5. ワルツ
6. ブラームスの子守唄
7. 大きな古時計

※曲の途中でメロディをとめて、再度メロディを開始した場合は、次の曲からスタートします。ただし、電源コードを抜いた場合は、1曲目からスタートします。

メロディを途中でとめるには

メロディを途中でとめたい場合は、メロディ ON/OFF ボタンを押します。

音量レベルランプが、点滅から点灯に変わります。

- メロディの音量は、演奏中でも調節することができます。
- 約15分後に自動的にメロディは終了します。
- 電動スウィングと同時に使用している場合は、曲の途中で電動スウィングの自動停止にあわせてメロディも自動停止します。

収納レバーの使いかた

箱に収納するとき、コンパクトなサイズにできます。



- お子さまを乗せたまま、収納レバーを操作しないでください。お子さまが落下するおそれがあります。
- 収納レバーの操作は、必ず保護者が行ってください。



- 収納レバーを操作するときは、必ず収納ボックスを取りはずしてください。
- 収納状態では、使用しないでください。
- 収納レバーを操作してラックの高さを下げるとき、ラック本体と床面との間に足や指などをはさむおそれがあります。また車輪などが前後に移動しますので、足元にも注意してください。
- 収納した状態で移動しないでください。床面が傷つくおそれがあります。
- 収納するとき以外は、収納レバーを使わないでください。

1

1. リクライニングで背もたれの角度を1番寝かせた状態にする。

ワンポイント

- ☑ 詳しくは「リクライニングの使いかた」(13ページ)をご覧ください。

2. キャスターと車輪ブレーキをロックする。

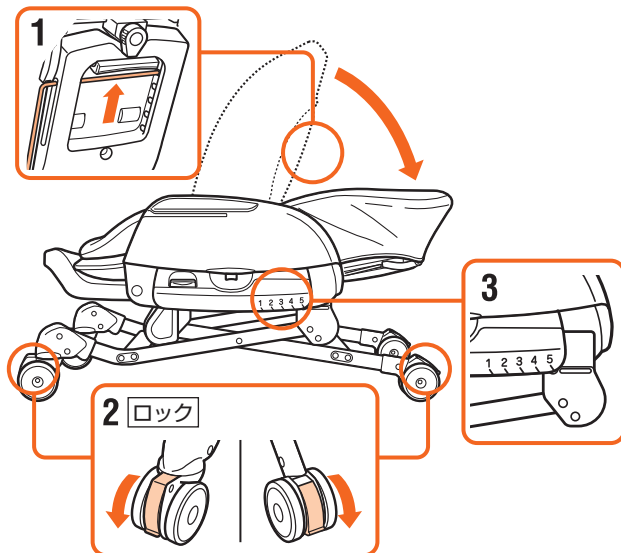
ワンポイント

- ☑ 詳しくは「キャスターと車輪ブレーキの使いかた」(12ページ)をご覧ください。

3. 本体の高さを1番下の位置にする。

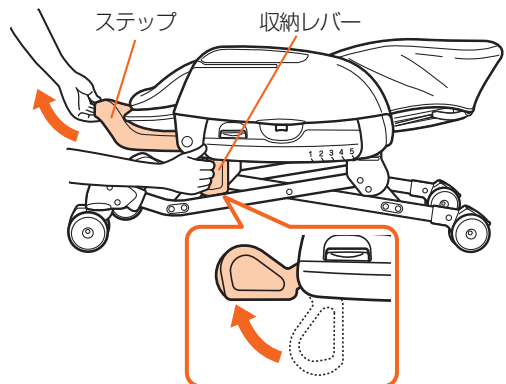
ワンポイント

- ☑ 詳しくは「高さ調節のしかた」(8ページ)をご覧ください。



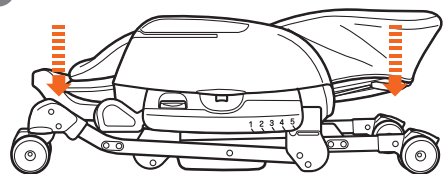
2

2. ステップを片手で持ち上げながら、収納レバーを片側ずつ、図のように、手前方向に回して解除する。



3

3. そのままゆっくりと下げる。



収納状態

ワンポイント

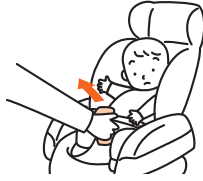
- ☑ 再度、ラックを使用するときは、左右のサイドガード下にある高さ調節ボタンを押し、そのまま本体を持ち上げて、利用する高さにしてください。
- 詳しくは「高さ調節のしかた」(8ページ)をご覧ください。

使いかた

シートクッションの取り付けかた・はずしかた

警告

シートクッションを取りはずしたまま、お子さまを乗せないでください。すき間に手や足をはさむおそれがあります。



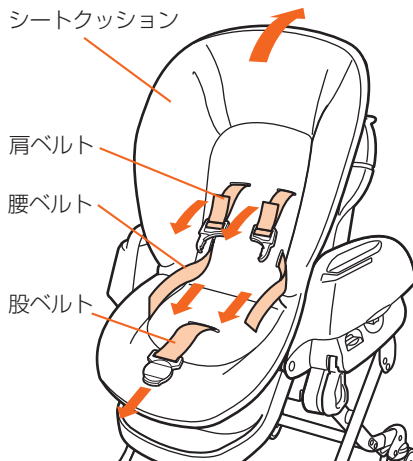
シートクッションの取り付けかた

1 リクライニングで背もたれを1番立てた状態にする。

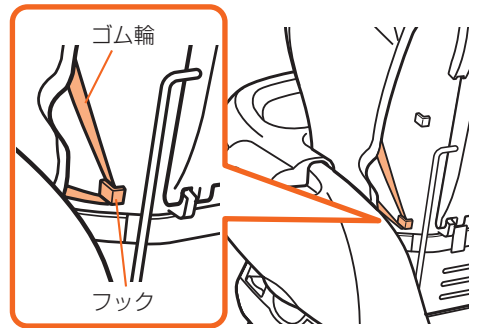
ワンポイント

詳しくは「リクライニングの使いかた」(13ページ)をご覧ください。

2 シートクッションを本体にかぶせ、シートベルト(肩ベルト・腰ベルト・股ベルト)をシートクッションの表側に引き出す。



3 左右のゴム輪を本体両側のフックにかける。



取り付け後は、シートクッションを本体の形にあわせて整えてください。

シートクッションのはずしかた

シートクッションをはずすときは、リクライニングで背もたれの角度を1番立てた状態にして、左右のゴム輪を本体両側のフックからはずし、上記「シートクッションの取り付けかた」を逆の手順で行ってください。

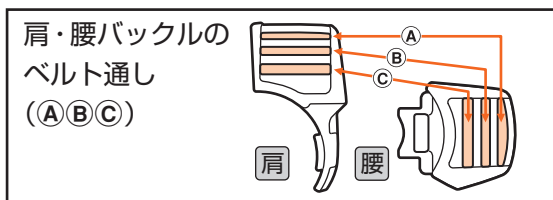
シートベルトの取り付けかた・はずしかた



- シートベルトの取り付けかたが不完全な場合、使用中にシートベルトが抜けるおそれがあります。確実に取り付けられていることを確認してから、使用してください。
- 間違った取り付けかたをすると、使用中お子さまが落下するおそれがあります。
- ベルトを取り付けた後は、それぞれのベルトの端部を引っ張り、抜けないことを確認してください。
- お子さまは思わぬ動作をしますので、シートベルトを締めていても立ち上がるおそれがあります。目を離さず十分注意してください。
- 肩・腰ベルトの長さは、ベルトの端が3cm以上、股ベルトは5cm以上残るように調節してください。

肩・腰ベルトのバックルへの取り付けかた

※肩・腰ベルトの通しかたは同じです。



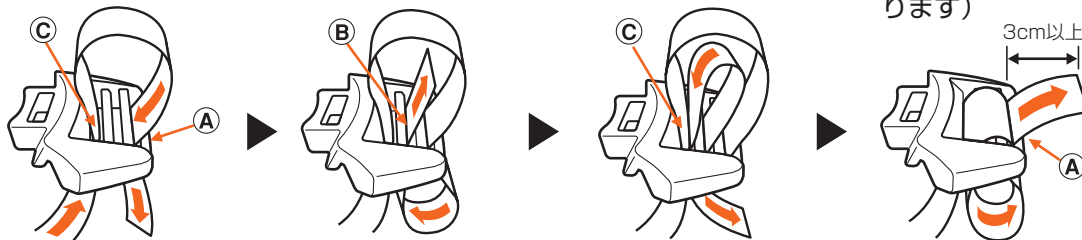
- 肩・腰バックルへのベルトの取り付けかたが、不完全な場合、使用中にベルトが抜けるおそれがあります。
- ベルトを肩・腰バックルに取り付け後、ベルトを強く引っ張り、確実に取り付けられていることを確認してから、使用してください。

1. バックルのベルト通し③にベルトを通し、ベルト通し①にベルトを通す。

2. ベルト通し②にベルトを通す。

3. ベルト通し③にベルトを通す。

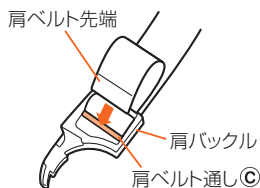
4. ベルト通し①にベルトを通す。(ベルト通し①と③にはベルトが2重に通ります)



ワンポイント



肩ベルトの先端がお子さまの顔の付近にくるときや、お子さまが引っばって遊んでしまうときは、肩ベルト先端を肩バックルのベルト通し③部分に通してお使いできます。



※腰バックルは、本体向かって右側のイラストで表現しています。

その他

肩・腰ベルトのバックルからのはずしかた

はずすときは、上記「肩・腰ベルトのバックルへの取り付けかた」を逆の手順で行ってください。

次ページにつづく

シートベルトの取り付けかた・はずしかた

シートベルトの本体への取り付けかた・はずしかた

1 リクライニングで背もたれを1番立てた状態にする。

ワンポイント

詳しくは「リクライニングの使いかた」(13ページ)をご覧ください。

腰ベルトの取り付けかた

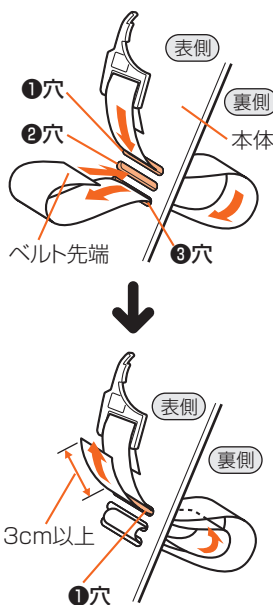
※腰ベルトを本体に取り付けるときには、腰ベルトから腰バックルをはずしてください。

1. 腰ベルトは、○で囲んだ図のように片方のベルト通し穴から本体裏側に通し、いったん表側に引き出して、もう片方のベルト通し穴を同様に通す。
2. 腰ベルトの長さを調節して、左右同じ長さにする。

肩ベルトの取り付けかた

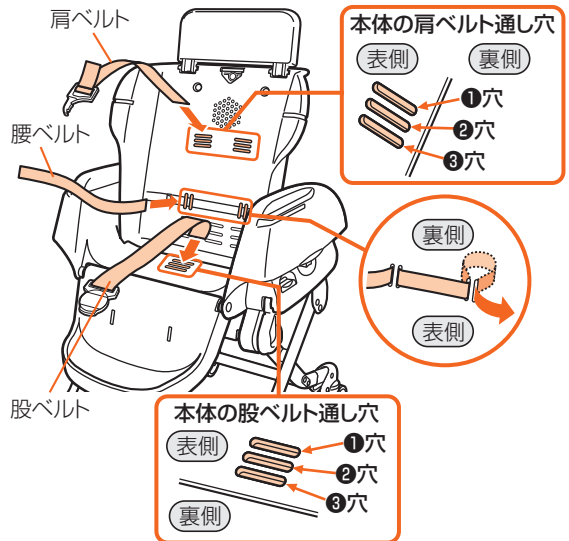
1. ①穴に本体表側から、肩ベルト先端を通し裏側へ。
2. ③穴に肩ベルト先端を通し、表側へ。
3. ②穴に肩ベルト先端を通し、裏側へ。そのまま①穴に通し表側へ。
4. 左右の肩ベルトの長さを調節し、同じ長さにする。

※肩ベルトの表裏を確認してください。
縫い目の折り返しがある面が裏です。
先端の折り込まれている面に注意して、取り付けてください。



2 腰ベルト、肩ベルト、股ベルトを本体に取り付ける。

下図より本体の肩、股ベルトの通し穴①②③をご確認ください。

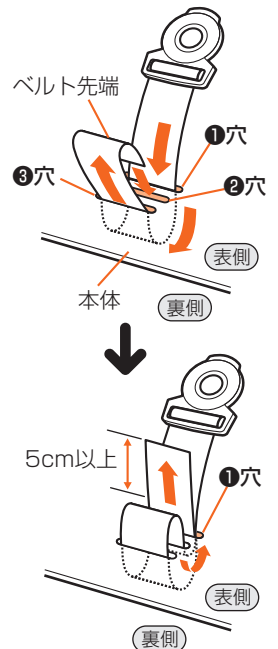


股ベルトの取り付けかた

1. ①穴に本体表側から、股ベルト先端を通し裏側へ。
2. ③穴に股ベルト先端を通し、表側へ。
3. ②穴に股ベルト先端を通し、裏側へ。そのまま①穴に通し表側へ。

ワンポイント

詳しくは「シートベルトの長さ調節」(10ページ)をご覧ください。



シートベルトの本体からはずしかた

腰ベルト、肩ベルト、股ベルトをはずすときは、それぞれのベルトの取り付けかたを参照して逆の手順で行ってください。

スウィングラック Q&A

スウィングラックを正しく効果的にご使用いただき、お子さまとの楽しいひとときにお役立てください。

Q1 ハイ&ロースウィングラックは生後何ヵ月から使用できますか？

新生児から使用できます。
ただし、お子さまの首がすわるまでの2～3ヵ月までは、背もたれを1番寝かせた角度で使用してください。

Q2 スウィングの時間は何分ぐらいが適当ですか？

お子さまが機嫌よく、心地よい表情でいられるかを目安にしてください。
気持ちよさそうに眠り始めたときはすぐにとめないで、しばらくスウィングを続けてあげたほうがよいでしょう。
10～15分ぐらいを目安に考えてください。

Q3 1日にどれくらい、使用しても大丈夫ですか？

お子さまを座らせておく時間は、1回30分から1時間ぐらいが適当です。お子さまが機嫌よくひとり遊びしていられる時間が目安になります。
お子さまには、やはりお母さまのだっこが1番です。ラックに長時間いることはよくありません。
1日の使用時間は合計3～4時間が望ましいでしょう。スウィングしながらお子さまが眠った場合は、すぐにベッドやふとんに移すと目をさますことがありますので、よく寝ついてから移してあげてください。

Q4 スウィングさせるときの最適なゆらしかたはありますか？

背もたれを「スウィングの位置」にしてお子さまを寝かせ、様子を見ながらやさしくスウィングしてあげることが最適といえるでしょう。
お子さまが眠ったときは、徐々にゆらしかたを小さくしてあげるようにしてください。

日常のお手入れのしかた



- 中性洗剤原液でのお手入れや、ガソリン、ベンジンなど有機溶剤でのお手入れはしないでください。本体を傷めるおそれがあります。
- お手入れの際に取りはずした部品は、本書をよくお読みの上、正しく取り付けてください。

本体、股ベルト、肩ベルト、腰ベルトのお手入れ

- 本体やテーブルが汚れたときは、薄めた中性洗剤またはぬるま湯をやわらかい布に含ませて、ふいてください。
- 車輪は、ほこりなどが付着するとすべりやすくなります。薄めた中性洗剤をやわらかい布に含ませて、ふいてください。
- 股ベルト（股バックルを付けたまま）、肩ベルト、腰ベルトは手洗いしてください。
- 洗濯機、脱水機、乾燥機の使用はしないでください。バックルなどの破損につながるおそれがあります。

シートクッションのお手入れ

- シートクッションは取りはずして、縫製されている洗濯ラベルに従い洗濯してください。
- 洗濯機をご使用の際は、洗濯用ネットに入れて、洗濯してください。ほつれや傷みの原因となります。
- 水、またはぬるま湯で洗濯機の弱水流または手洗いしてください。
- 漂白剤は使用しないでください。
- 洗濯の際は中性洗剤をおすすめします。蛍光剤、漂白剤入りの洗剤は肌荒れ、湿疹などおそれがありますので使用しないでください。
- 横型洗濯機（洗濯槽が横、または斜めを向いている）をご使用の場合は、水量が少なくなりすぎないように注意してください。
- 製品の特性上、色あせすることがあります。
- 色落ちすることがありますので、他の洗濯ものとは別に洗ってください。また、つけ置き洗いも避けてください。
- 十分にすすぎ、軽く脱水した後、形を整えて陰干ししてください。
- アイロン掛けはしないでください。
- 乾燥機の使用やドライクリーニングはできません。
- 快適に使用していただくため、こまめに洗濯することをおすすめします。

故障かなと思う前に

こんなときは	調べるところと直しかた	参照ページ
電動スウィングしない	<ul style="list-style-type: none"> ● ゆれはばレベルランプが点灯していますか？ → 点灯していない場合は、電源プラグとコネクターの接続を確認してください。 ● ゆれはばレベルランプが点滅していますか？ → ゆれはばレベルランプが点灯のままで点滅しない場合は、もう1度スウィング ON/OFF ボタンを押しなおしてください。 ● 手で反動をつけましたか？ → 最初に手で本体に反動をつけないと、スウィングは開始しません。また、反動が小さすぎてもスウィングは開始しません。もう1度反動を少し大きめにしやりなおしてください。 	14～17
スウィングの動きがスムーズでない	<ul style="list-style-type: none"> ● ラックを水平な床に置いてありますか？ → 段差のない水平な床に移動して使用してください。電動スウィングの場合は、スウィングレベルを2以上でご使用ください。 	14～17
スウィング中に座面が浮き上がる	<ul style="list-style-type: none"> ● お子さまを肩ベルトの位置にあわせて寝かせていますか？ → お子さまの肩を肩ベルトの位置にあわせ、座面中央の適切な位置に寝かせてください。 	15～17
メロディの音が出ない	<ul style="list-style-type: none"> ● 音量レベルランプが点灯していますか？ → 点灯していない場合は、電源プラグとコネクターの接続を確認してください。 ● 音量レベルランプが点滅していますか？ → 音量レベルランプが点灯のままで点滅しない場合は、もう1度メロディ ON/OFF ボタンを押し直してください。 	19
電動スウィング中、本体座部が前後のストッパーに「ガツン」とあたる	<ul style="list-style-type: none"> ● スウィング幅が大きくなりすぎて、内部ストッパーに当たる場合があります。 → スウィングレベルを1つ下げてご使用ください。 ● 本体内部が結露したため、センサーが動きを感知できず、内部ストッパーにあたる場合があります。 → 使用する部屋に2～3時間程度放置してから、電源ボタンを押し、電源ランプの点灯を確認してください。次に本体を手でゆらし、スウィングをスタートさせてください。 	17 15、16
電源コードのコネクタが抜けやすい	<ul style="list-style-type: none"> ● 磁石なので、金属片などの異物が付着している場合があります。 → コネクタにゴミの付着がないか、ご確認ください。 	17

修理、サービスをお申し付けになる前に、上記の点をお調べください。
点検後なお異常がある場合は、ご自分で修理なさらないで当社コンシューマープラザまでご連絡ください。
連絡先は、次ページの「点検とアフターサービスについて」をご覧ください。

その他

製品仕様

定格電圧..... AC100V

定格消費電力..... 19W

定格周波数..... 50/60Hz

ワンポイント



電動スウィングは、日本国内に限り使用できません。
電源電圧の異なる海外ではお使いになれません。

保管のしかた

- 直射日光を避け、湿気が少なく、雨やほこりがかからない場所に保管してください。



火の近くなど、高温になる場所での保管は避けてください。また荷物を重ねたり、圧力が加わるような状態で保管しないでください。故障や変形の原因となります。

点検とアフターサービスについて

- ネジ類のゆるみ、部品の欠損および作動不良などの異常がないか適時点検してください。1ヵ所でも異常が見つかった際は、すぐに使用を中止してください。そのまま使用すると、故障や事故につながるおそれがあります。
- 危険ですから、むやみに改造や分解はしないでください。
- 本製品の修理/部品販売は、原則として製品の製造中止から3年後までとなります。この期間内でも該当製品の在庫がなくなった場合、対応できないことがあります。また、色や仕様が若干異なる部品で対応させていただく場合もあります。あらかじめご了承ください。

コンシューマープラザ

(Customer Service Center)

〒 339-0025 埼玉県さいたま市岩槻区約上新田 271
TEL. (048) 797-1000
FAX. (048) 798-6109

コンシューマープラザ

(Customer Service Center) / 西日本担当

〒 540-0026 大阪府大阪市中央区内本町 2-4-16
オフィスポート内本町 9 階
TEL. (06) 6942-0379
FAX. (06) 6942-0302

ベビーラックの『標準使用期間』について

ベビーラックの『標準使用期間』は、「新規購入後6年」です。

標準使用期間を経過した場合、材料の経年劣化より、本来の性能を果たせず危険を招くおそれがあります。不測の事態に備えてご使用をお控えください。

- 新規購入日を記録するために、販売店発行のレシート(領収書)と取扱説明書を必ず保管してください。
- 標準使用期間内においても、使用方法や環境、保管条件により故障する場合があります。この期間の品質を保証するものではありません。品質保証書に記載している「お買い上げ日より1年間」の保証期間を過ぎた場合の修理は有償となります。
- 標準使用期間を過ぎた製品の修理は、製品全体の安全性の観点からお引き受けできません。
- 使用履歴が不明な製品の再利用はお控えください。

廃棄方法について

- お住まいの各自治体の指示に従い、処分・廃棄してください。●地球環境のため、放置はしないでください。

SG マークの被害者救済制度

SG マーク付き製品の欠陥により、人身被害が生じたと認められる場合、製品安全協会が事故原因、被害の程度などに応じて、賠償措置を実施する制度です。

ハイローラックの場合は、お買い上げ日より4年以内が有効期間となります。

●賠償についてのご注意

認定された製品そのものが故障したとしても、その品質について保証するものではありません。あくまでも傷害などの身体的な損害(人的損害)について賠償する制度です。

●製品の欠陥により事故が起きた場合

損害を被った消費者(お子さまなどの場合は、保護者)が、事故発生日から60日以内に下記までご連絡願います。

一般財団法人 製品安全協会
東京都台東区竜泉 2 丁目 20 番 2 号
ミサワホームズ三ノ輪 2 階
TEL. (03) 5808-3300

●事故の届出に必要な項目

- ① 事故の原因となった製品現品
 - ・製品名称、SG 番号
 - ・購入先、購入年月日
- ② 事故発生の状況
 - ・事故発生日年月日
 - ・事故発生場所
 - ・事故発生状況
- ③ 被害の状況
 - ・被害者の氏名、年齢、性別、住所
 - ・被害の状況

領収書(レシート)貼り付け欄

品質保証書 コンビ ハイ&ロースウィングラック

本書は、本書記載内容で無料修理を行うことをお約束するものです。お買い上げの日から下記期間中製品の故障が発生した場合は、本書をご提示の上、当社コンシューマーブラザ、または、お買い上げの販売店にお問い合わせください。

保証規定

- 保証期間内（お買い上げ日より1年間）に正常な使用状態において、万一故障した場合には無料で修理いたします。電話にてお問い合わせの上、当社コンシューマーブラザにお送りください。
- 保証期間内でも次のようなものは有料修理になります。
 - プラスチック部品の自然劣化による変色。
 - シートクッションなど、縫製部品の傷ややぶれ。
 - お客様の誤使用、または改造や不当な修理による故障および損傷。
 - 火災、地震、水害、落雷、その他の天災地変による故障および損傷。
- 本書に製品名、お買い上げ日、お客様名、販売店名の記入のない場合、あるいは字句を書き換えられた場合。
 - 本書のご提示がない場合。
 - 一般家庭以外で、業務用やレンタルなどでご使用され故障した場合。
 - 有料修理の場合に要する発送運賃。
- 1度ご使用になった製品は、原則としてお取り替えできません。
- 本書は日本国内においてのみ有効です。海外からの修理サービスはいたしかねます。
- 製造中止後の製品については必要部品の在庫がなくなった場合、修理できないこともあります。

製品名	ロットNo.	保証期間
(本体背面のシールをご覧ください。)		お買い上げ日より1年間 (ただし保証規定による)
お客様	お名前	お買い上げ日
	ご住所 〒	年 月 日
販売店	店名	TEL
	住所	TEL
修理メモ		

- お買い上げ後、製品名、お買い上げ日、お客様名、販売店名をただちにご記入願います。
- 万一故障が生じた場合は保証書をご提示ください。本書は再発行いたしませんので、大切に保管してください。
- この保証書は、本書に明示した期間、条件のもとにおいて無料修理をお約束するものです。したがってこの保証書によって法律上の権利を制限するものではありませんので、保証期間経過後の修理についてご不明の場合は、当社コンシューマーブラザ、またはお買い上げの販売店にお問い合わせください。
- 品質保証書にご記入いただいた個人情報は、故障・修理の確認、修理品の発送にのみ利用いたします。それ以外の用途には利用いたしません。

コンビ株式会社

- ホームページ
- オンラインショップ
- 妊娠・出産&製品口コミ情報サイト

www.combi.co.jp
shop.combi.co.jp
www.combibaby.com

製品に関するお問い合わせ、部品購入、修理などのご相談は、コンシューマーブラザにて対応いたします。

コンシューマーブラザ (Customer Service Center)
受付時間：9:30～17:00 (日祝日、年末年始を除く)
〒339-0025 埼玉県さいたま市岩槻区約上新田271

- 総合受付(各種ご相談)窓口 製品に関するお問い合わせ/修理のご依頼/各種ご相談/その他
TEL. (048) 797-1000 FAX. (048) 798-6109
- 部品相談受付窓口 部品に関するお問い合わせ/ご注文
TEL. (048) 797-1001 FAX. (048) 798-6109

コンシューマーブラザ (Customer Service Center) / 西日本担当
受付時間：10:00～17:00 (土日祝日、年末年始を除く)
〒540-0026 大阪府大阪市中央区内本町2-4-16
TEL. (06) 6942-0379 FAX. (06) 6942-0302

*コンシューマーブラザホームページ www.combi.co.jp/soudan

