

BASE ONE

取扱説明書

はじめに

このたびは当社製品をお買い上げいただき、まことにありがとうございます。
ご使用前に、この取扱説明書をよくお読みのうえ、正しく安全にお使いください。
お読みになった後は、本体裏側の取扱説明書収納ポケットに保管してください。
本製品を第三者に譲渡する場合は、取扱説明書も一緒に譲渡してください。

もくじ

1 お使いいただく前に

本製品について	2
シートへの取り付け	3
安全上のご注意	4

車に装着する

車のシートに取り付ける	8
ISOFIX コネクタを接続する	
サポートレグを設置する	
車から取りはずす	

点検とお手入れ

各部のクリーニング	12
事故にあったとき	12
保管する	13
耐用年数について	13
廃棄する	13

アフターサービス

お問い合わせ	14
ユーザー登録のお願い	14
保証規定	15
保証書	16

本製品について

⚠ 注意

使用時の注意事項

- 本取扱説明書は必ずお読みになり、いつでも確認ができるよう本体の取扱説明書収納ポケットに保管をしてください。

本製品はサイベックス社・チャイルドシート「エイトン S2 i-Size」および「エイトン B2 i-Size」（日本未発売）を車の座席へ装着するための「専用固定補助装置」です。

本製品は、車両ユーザーマニュアルに車両メーカーによって示されている「i-Size」適合車両の着座位置で使用するものとして、UN R129/03に基づいて認可されています。

車に i-Size 適合車両の着座位置がない場合は、本製品の車種別適合表をご購入前に必ず確認してください。

（本製品は ISOFIX 対応の表記がある座席でも使用することができます。ただし ISOFIX 対応の表記があっても全ての車に取りつけられるものではありません。）

車種適合については、当社の WEB サイト (www.cybex-online.com)、及び本製品に付属している適合表にてご確認ください。不明点のある場合は、弊社カスタマーセンター及び販売店にお問い合わせください。

Aton B2 i-Size

Module Aton B2 i-Size
45cm – 87cm / ≤ 13kg



CYBEX Base One
R129-030067

CYBEX GmbH
Riedingerstr. 19, 95448 Bayreuth
Germany

Aton S2 i-Size

Module Aton S2 i-Size
45cm – 87cm / ≤ 13kg



CYBEX Base One
R129-030067

CYBEX GmbH
Riedingerstr. 19, 95448 Bayreuth
Germany

シートへの取り付け

警告

車への取り付け時の注意事項

- 本製品は、フロントエアバッグのある座席には取り付けしないでください。
エアバッグが作動した場合の衝撃によりお子様に強い力が加わりケガをするおそれがあります。
- 本製品を例外的に助手席に取りつけるときには、次の事項を必ず守り使用してください。
 - 1) 助手席に ISOFIX が装備されているかを確認してください。
 - 2) フロントエアバックを必ず解除してください。解除ができない助手席での使用は禁止されています。
 - 3) 車のシートを最も後ろまでスライドさせて使用してください。
事故時の衝撃でお子様がダッシュボードにぶつかるおそれがあります。

- 本製品は、ISOFIX に対応したロアアンカレッジ固定金具のある座席に、ISOFIX に対応した ISOFIX コネクタを使用して固定してください。
取り付け方法を守らないと、衝撃が加わったときなどにはずれたり、安全性能を発揮できなくなります。
- 車の座席に装備されているシートベルトを使用して、本製品を車の座席に取り付けしないでください。

本製品は ISOFIX に対応したロアアンカレッジ取り付け金具での取り付け専用です。車のシートベルトで取りつけると、本製品が正しく固定されず、衝撃が加わったときなどにはずれたり、安全性能を発揮できなくなります。

取り付け可能な座席

- 1) 車の取扱説明書に「i-Size」適合の表記や以下のマークがある座席



- 2) 車の取扱説明書に「ISOFIX 対応」表記や以下のマークがある座席



本製品の適合車種については、当社 Web サイト (www.cybex-japan.com) をご覧ください。本製品を取りつけるシートには、下記の ISOFIX に対応したロアアンカレッジ取り付け金具が必要です。

身長	45 cm-105 cm			76 cm-105 cm		
サイズ等級	E	D	C	B	B1	A
固定具	ISO/R1	ISO/R2	ISO/R3	ISO/F2	ISO/F2X	ISO/F3

取り付けできない座席

- 1) フロントエアバッグのあるシート
- 2) 車の進行方向に向かって前向きでないシート (後ろ向き、横向き)
- 3) 席並びのシートがある車で、ドアのすぐ内側にないシート
- 4) チャイルドシートを取りつけると運転操作のさまたげや、視界のさまたげになるシート
- 5) サポートレッグが正しく車のフロアに設置しない座席
- 6) 車のフロアに収納ボックスやコンソールボックスがある座席
- 7) 座面の形状が特殊なシート (フラットな部分が極端に狭いものなど)



安全上のご注意

この本取扱説明書では、製品を安全にお使いいただくための注意事項を、危険の大きさの程度に応じて、次のように分類して表示しています。内容をよく理解してから本文をお読みください。



誤った取り扱いをすると「死亡や重傷を負うおそれがある内容」です。



誤った取り扱いをすると「軽傷を負ったり、製品などに損害が生じるおそれがある内容」です。



開梱時の注意事項

- 取扱説明書に記載の使用方法を守って使用してください。
衝撃が加わったときに安全性能を発揮できなくなったり、思わぬ事故が発生するおそれがあります。

- 梱包等に使用されているビニール袋を、お子様に触らせないでください。
お子様がビニール袋に顔を入れて窒息するおそれがあります。

車への取り付け時の注意事項

- 本製品は、フロントエアバッグのある座席には取り付けないでください。
エアバッグが作動した場合の衝撃によりお子様に強い力が加わりケガをするおそれがあります。



- 本製品を例外的に助手席に取りつけるときには、次の事項を必ず守り使用してください。

- 1) 助手席に ISOFIX が装備されているかを確認してください。
- 2) フロントエアバックを必ず解除してください。解除ができない助手席での使用は禁止されています。
- 3) 車のシートを最も後ろまでスライドさせて使用してください。
事故時の衝撃でお子様がダッシュボードにぶつかるおそれがあります。

- 本製品は、ISOFIX に対応したロアアンカレッジ固定金具のある座席に、ISOFIX に対応した ISOFIX コネクタを使用して固定してください。

取り付け方法を守らないと、衝撃が加わったときなどにはずれたり、安全性能を発揮できなくなります。

- 車の座席に装備されているシートベルトを使用して、本製品を車の座席に取りつけなくてください。

本製品は ISOFIX に対応したロアアンカレッジ固定金具での取り付け専用です。車のシートベルトで取りつくと、本製品が正しく固定されず、衝撃が加わったときなどにはずれたり、安全性能を発揮できなくなります。

- 車の進行方向に対して、後ろ向き、横向きの座席に取りつけなくてください。

衝撃が加わったときなどにはずれたり、安全性能を発揮できなくなります。

- 車の背もたれがリクライニングできる場合は、一番起こした状態でロックされていることを確認して取り付けてください。

衝撃が加わったときなどにはずれたり、安全性能を発揮できなくなります。

- 本製品を車に取りつける前やお子様を乗せる前に、本製品に異常や破損がないか確認してください。

本来の安全性能が発揮できなくなります。異常や破損がある場合には使用を中止し、販売店に連絡してください。

- 本製品を使用するときは、全ての梱包材をはずした上で使用してください。

本製品が正しく固定されず、衝撃が加わったときなどにはずれたり、安全性能を発揮できなくなります。

- 本製品を取りつける座席の座面には何も置かないでください(座席保護のための毛布、タオル、チャイルドシート保護マット(別売)などは除く)。

本製品が正しく装着されず、衝撃が加わったときなどにはずれたり、安全性能を発揮できなくなります。

- 本製品のサポートレッグと床面の間には何も置かず、サポートレッグが直接車の床面に接するよう装着してください。サポートレッグインジケータが「緑色」になっていることを確認してください。

- サポートレッグと床面の間には何も置かず、サポートレッグが直接車の床面に接するよう装着してください。

- サポートレッグが接する底面に収納機能がある場合は、装着しないでください。

衝撃が加わったときなどにはずれたり、安全性能を発揮できなくなります。車両構造上問題がある場合には、自動車メーカーに相談してください。

- サポートレッグを折りたたんだまま、本製品を車の座席に取りつけなくてください。

衝撃が加わったときなどにはずれたり、安全性能を発揮できなくなります。

- ISOFIX コネクタは、汚れや異物詰まりなどが無い清浄な状態を保ってください。

ISOFIX が正しくロックされずに、衝撃が加わったときなどに本来の安全性能を発揮できなくなります。

- 車の座席に装備されているヘッドレストは、正しい位置に固定し、垂直に立てた状態にしてください。

事故時の衝撃で本製品に座っているお子様が、頭をヘッドレストにぶつけるおそれがあります。

使用時の注意事項

- 本製品を装着した車が事故にあったときや、落下の衝撃を与えたときは、すぐに使用を中止し、新しいチャイルドシートに交換してください。

チャイルドシートが目に見えないダメージを受けている可能性があり、本来の安全性能を発揮できないおそれがあります。ご不明な点がございましたら、カスタマーセンターにお問い合わせください。

- 本製品の上やまわりに、おもちゃなど固いものがない状態で使用してください。

本来の安全性能を発揮できないおそれがあります。

その他の注意事項

- 屋外、高温・高湿な場所に長期間放置しないでください。

パーツが劣化し、衝撃が加わったときなどに本来の安全性能を発揮できないおそれがあります。

- 直射日光の当たる屋外、高温な場所に放置しないでください。

チャイルドシートのバックルが直射日光などで熱を持ち、それに触れてヤケドするおそれがあります。

- 本製品の掃除・洗浄に化学薬品を使用しないでください。

材料が劣化して事故の際などに破損するなどして本来の安全性能が発揮できなくなります。

- 修理、改造は絶対にしないでください。

本来の安全性能を発揮できなくなります。



注意

車への取り付け時の注意事項

- 本製品の取り付け/取りはずしは、付近にお子様がない状態で行ってください。
お子様の身体がはさまったりぶつかったりして、ケガをするおそれがあります。
- 車に取りつけるときは、座席とチャイルドシートの上に毛布、タオルなどを敷いてください。
ISOFIX コネクタで車の座席を傷つけたり、車の座席にチャイルドシートの取り付け跡が残るおそれがあります。
- 本製品を車に積み込んだり降ろしたりするときは、ISOFIX コネクタを収納した状態でおこなってください。
ISOFIX コネクタで車の外装や座席を傷付けるおそれがあります。
- 車に取りつける前に、車の座席のリクライニングが正しく固定されていることを確認してください。
後ろ向きで使用する場合、事故の際などに車の座席が倒れてお子様に当たり、お子様がケガをするおそれがあります。

その他の注意事項

- 保管するときは、お子様の手の届かないところに保管してください。
思わぬ事故が発生するおそれがあります。

車のシートに取りつける

警告

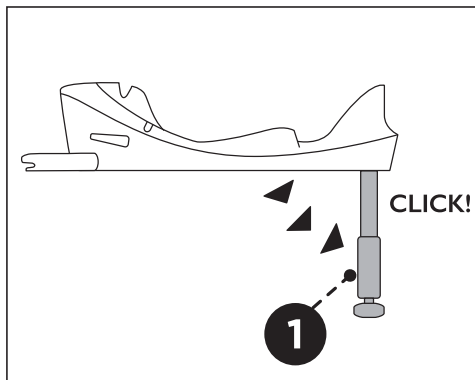
車への取り付け時の注意事項

- 本製品は、フロントエアバッグのある座席には取り付けないでください。
エアバッグが作動した場合の衝撃によりお子様に強い力が加わりケガをするおそれがあります。
- 本製品を例外的に助手席に取りつけるときには、次の事項を必ず守り使用してください。
 - 1) 助手席に ISOFIX が装備されているかを確認してください。
 - 2) フロントエアバックを必ず解除してください。解除ができない助手席での使用は禁止されています。
 - 3) 車のシートを最も後ろまでスライドさせて使用してください。
事故時の衝撃でお子様がダッシュボードにぶつかるおそれがあります。
- 本製品を車の進行方向に対して、後ろ向き、横向きの座席に取りつけないでください。
- 本製品は進行方向に対して後ろ向き（お子様の足が車の背もたれの方向に向く）で車のシートに取りつけてください。それ以外の向き（横向きや前向きなど）に取りつけないでください。
- 車に取りつける前やお子様を乗せる前に、チャイルドシートに異常や破損がないか確認してください。
異常や破損がある場合には使用を中止し、販売店に連絡してください。
- 車の背もたれがリクライニングできる場合は、一番起こした状態でロックされたことを確認して取り付けてください。背もたれをリクライニングさせた状態で取り付けないでください。
- 本製品を取りつける座席の座面には何も置かないでください（座席保護のための毛布、タオル、チャイルドシート保護マット（別売）などは除く）。
本製品が正しく装着されずに、衝撃が加わったときなどにはずれのおそれがあります。
- 本取扱説明書に従っても適切に取りつげできないシートには、本製品を取りつけないでください（車のシートが小さい、シートベルトが短いなど）。
- 本製品を使用するときは、全ての梱包材をはずした上で使用してください。
本製品が正しく固定されず、衝撃が加わったときなどにはずれたり、安全性能を発揮できなくなります。
- 本製品を取りつける座席の足元には何も置かないでください。
物がぶつかりレッグサポート等が破損して、安全性能を発揮できなくなります。
- 本製品のサポートレッグと床面の間には何も置かず、サポートレッグが直接車の床面に接するよう装着してください。サポートレッグインジケータが「緑色」になっていることを確認してください。
- 本製品のサポートレッグが接する底面に収納機能がある場合は、装着しないでください。
車両構造上問題がある場合には、自動車メーカーに相談してください。
- サポートレッグを折りたたんだまま、本製品を車の座席に取りつけないでください。
- 本製品にチャイルドシートを取りつけた時は、ベースのシートロックインジケータが「緑色」になり、しっかりと固定されていることを確認してください。
衝撃が加わったときなどにはずれたり、安全性能を発揮できなくなります。
- ISOFIX コネクタは、汚れや異物詰まりなどが無い清浄な状態を保ってください。
ISOFIXが正しくロックされずに、衝撃が加わったときなどに本来の安全性能を発揮できなくなります。

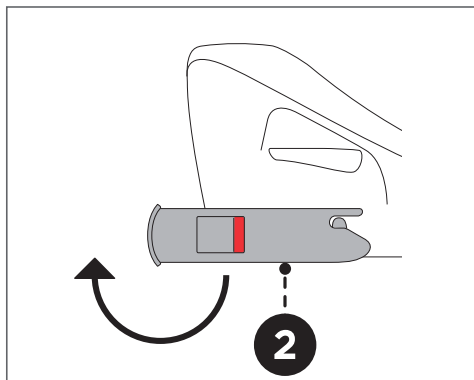
 注意車への取り付け時の注意事項

- 本製品の取り付け / 取りはずしは、付近にお子様がない状態で行ってください。
チャイルドシートなどにお子様の身体がはさまったりぶつかったりして、ケガをするおそれがあります。
- 車に取りつける前に、車の座席のリクライニングが正しく固定されていることを確認してください。
後ろ向きで使用する場合、事故の際などに車の座席が倒れてお子様に当たり、お子様がケガをするおそれがあります。
- 車に取りつけるときは、座席とチャイルドシートの上に毛布、タオル、チャイルドシート保護マット（別売）などを敷いてください。
ISOFIX コネクタで車の座席を傷つけたり、車の座席にチャイルドシートの取り付け跡が残るおそれがあります。
- 本製品の取り付け / 取りはずしは、ベースの ISOFIX コネクタを収納した状態でおこなってください。
ISOFIX コネクタで車の外装や座席を傷付けるおそれがあります。

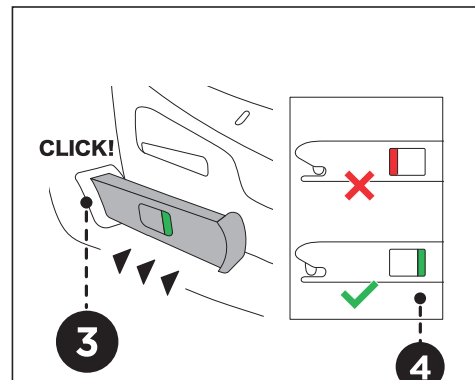
ISOFIX コネクタを接続する



サポートレッグがカチッとロックされるまで広げます(①)。本体を車のシートに平行に置きます。

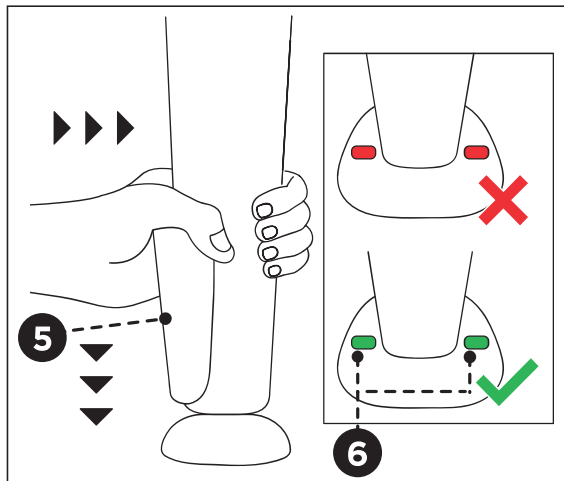


ISOFIX コネクタを回転させます。(②)



ISOFIX コネクタ(②) を車のロアアンカレッジ固定金具(③) に差込みます。ISOFIX インジケータ(④) が緑色に変わっていることを確認してください。

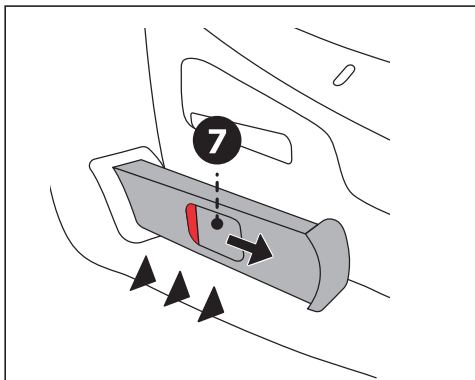
サポートレッグを設置する



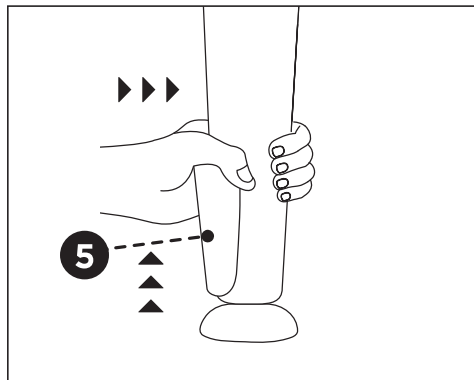
サポートレッグ調節ボタン(⑤)を押しながら、サポートレッグが車の床に設置するよう長さを調節し、調節ボタンが元の位置に戻りカチッとロックされたことを確認します。
サポートレッグが車の床に正しく設置されると、サポートレッグインジケータ(⑥)に「緑色」が表示されます。

車から取りはずす

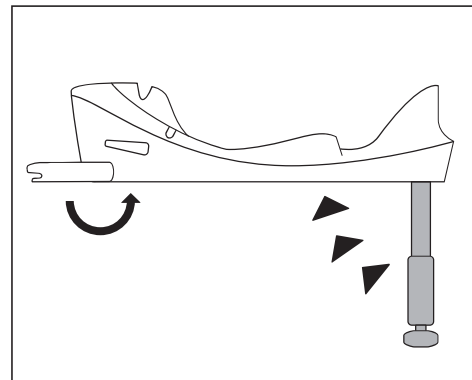
取り付けるときと逆の操作をしてください。



ISOFIX コネクタ解除ボタン(⑦)を上記の矢印の方向に、指でインジケータが赤色に変わるまで戻し、本体を引き抜きます。



サポートレッグ調節ボタン(⑤)を押しながら、サポートレッグを上方へ収納します。



サポートレッグと ISOFIX コネクタを内側へ収納します。

各部のクリーニング

警告

その他の注意事項

- 本製品の掃除・洗浄に化学薬品を使用しないでください。
材料が劣化して事故の際などに破損するなどして本来の安全性能が発揮できなくなります。

汚れを拭き取る

布またはスポンジを水または薄めた中性洗剤でぬらし、よくしぼったのちに汚れを拭きとり、仕上げに乾いた布で水分を拭きとります。

事故にあったとき

警告

車への取り付け時の注意事項

- 本製品を車に取りつける前やお子様を乗せる前に、本製品に異常や破損がないか確認してください。
本来の安全性能が発揮できなくなります。異常や破損がある場合には使用を中止し、販売店に連絡してください。

その他の注意事項

- 修理、改造は絶対にしないでください。
本来の安全性能を発揮できなくなります。

使用時の注意事項

- 本製品を装着した車が事故にあったときや、落下の衝撃を与えたときは、すぐに使用を中止し、新しいチャイルドシートに交換してください。
チャイルドシートが目に見えないダメージを受けている可能性があり、本来の安全性能を発揮できないおそれがあります。ご不明な点がございましたら、カスタマーセンターにお問い合わせください。

- 本製品を装着した車が事故にあったときは、ただちに本製品の使用を中止し、新しいチャイルドシートに交換してください。その後もそのまま本製品を使用すると、思わぬ事故につながる可能性があります。

保管する

⚠ 警告

その他の注意事項

- 屋外、高温・高湿な場所にチャイルドシートを長期間放置しないでください。パーツが劣化し、衝撃が加わったときなどに本来の安全性能を発揮できないおそれがあります。
- 直射日光の当たる屋外、高温な場所にチャイルドシートを放置しないでください。
チャイルドシートのバックルが直射日光などで熱を持ち、それに触れてヤケドするおそれがあります。

⚠ 注意

使用時の注意事項

- チャイルドシートを保管するときは、お子様の手の届かないところに保管してください。
思わぬ事故が発生するおそれがあります。
- 本製品を保管するときは、直射日光や雨風の当たらない場所に保管してください。本製品を長期間保管するときは、安定した場所に保管してください。

耐用年数について

本製品は最大7年間使用していただくことを前提として設計されています。しかし、お使いいただく環境によっては、チャイルドシートに予見できない負荷がかかる可能性があります。とくに次のようなことに注意してください。

- チャイルドシートを装着する車が長期間直射日光を浴びる場合は、チャイルドシートを車から取り外したり、明るい色の布でカバーして、日光が直接チャイルドシートに当たらないようにしてください。
- プラスチック部分や金属部分に、変形や色の変化などがなくことを確認してからお使いください。なお、カバーは耐用年数の範囲内でも色あせすることがあります。カバーの色があせても、本製品の性能には影響しません。

廃棄する

本製品を廃棄するときは、お住まいの各自自治体のきまりに従って廃棄してください。

お問い合わせ

本製品の使用方法について質問がある場合は取扱店舗へ、次の情報をお手元にご用意いただき弊社カスタマーセンターまでお問い合わせください。

- シリアル番号
- 製品名
- ご購入店舗
- お買い上げ年月日
- お子さまの月齢、体重など

<チャット QR コード>



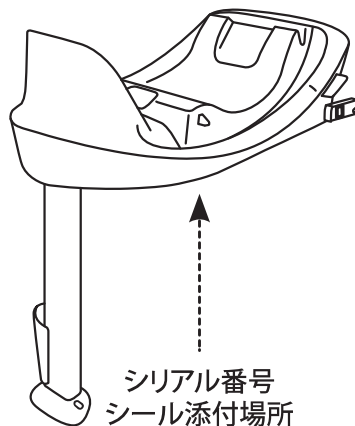
製品に関するその他のご質問については、弊社の HP でもご確認できます。 www.cybex-online.com

ユーザー登録のお願い

お買い上げいただきましたお客様に、万が一、製品に問題が生じたときに、必要な改善措置を速やかに実施するための製品情報などをご連絡させていただくため、ユーザー登録をお願いしております。製品に同梱されております「ユーザー登録カード」に必要事項をご記入の上、郵便にてお送りいただきますようお願い申し上げます。

シリアル番号 (Serial#)

下図を参照に、貼付けされているシールに記載された「アルファベット + 数字」の12桁からなる番号をカードに記載してください。



保証規定

下記の条件を満たした場合、当製品は製造上の又は部品上の瑕疵について、正規販売店からのご購入日より 3年間保証されます。製品は製造者の判断で、「無償修理」又は「代替品の無償供給」がなされます。

1. 日本国内で、正規販売店よりご購入された最初のご所有者である場合。
2. 「ご購入製品」、「正規販売店名」と「ご購入日」が明確にわかるレシート等ご購入の証明をお持ちであるか、当取扱説明書の保証書の欄に、「正規販売店スタンプ」と「ご購入日」が明示されている場合。
3. 製品が販売店または正規輸入代理店の指示に従って、所有者の送料負担により持ち込まれた場合。
4. 製品受領後、瑕疵を発見して直ちに上記3.の対応が取られた場合。
5. 使用者が、当取扱説明書に沿って製品を使用された場合。

6. 次の除外事項に抵触しない場合。
 - a. 当取扱説明書に沿わないご使用。
 - b. 製品を落下させる等、使用者の過失による破損。
 - c. 交通事故を含む事故、火災、水害、地震等の災害による破損。
 - d. 製品の自然摩耗、汚れ、退色、ファブリックの破れ・裂け等
 - e. 製造者以外の手による改造がなされている場合

注意

- 1) 当保証は日本国内でのみ有効です。
- 2) 製品が著しく汚損している場合、メンテナンス等をお断りする場合がございます。
- 3) 製造中止後の製品については、修理必要部品の在庫がなくなった場合、修理ができない場合がございます。また保証期間内においても交換する部品または製品の色、柄、仕様などについてはご希望に添えない場合があります。

当説明書は本体と合わせてご返却下さい。



株式会社ベビーリース

〒270-2222 千葉県松戸市高塚新田 158-19

TEL 047-392-1234