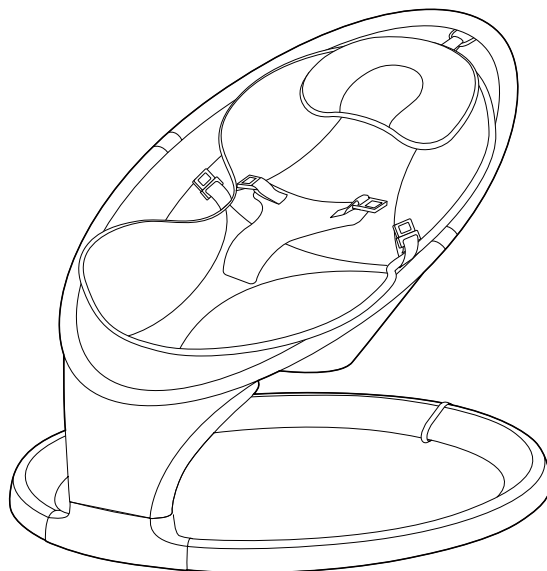


# munchkin 電動ベビースウィング

## 取扱説明書/保証書

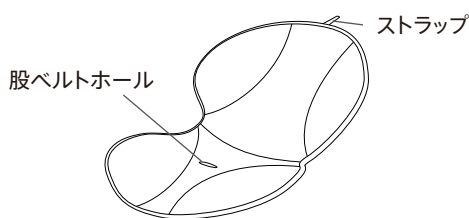


### はじめに

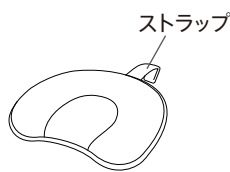
この度は、munchkin 電動ベビースウィングをお買い上げいただきまして、ありがとうございます。

本取扱説明書をよくお読みの上、正しく安全にお使いください。お読みになった後は、必要な時にすぐに取り出せる場所に保管をしてください。保管の際はお子さまの手の届かない場所に保管してください。※本製品を第三者に譲渡する場合は、取扱説明書も一緒に譲渡してください。

### 同梱品を確認する



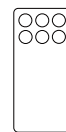
ボディパッド (リバーシブル)



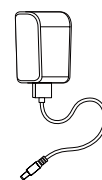
ヘッドレスト (リバーシブル)



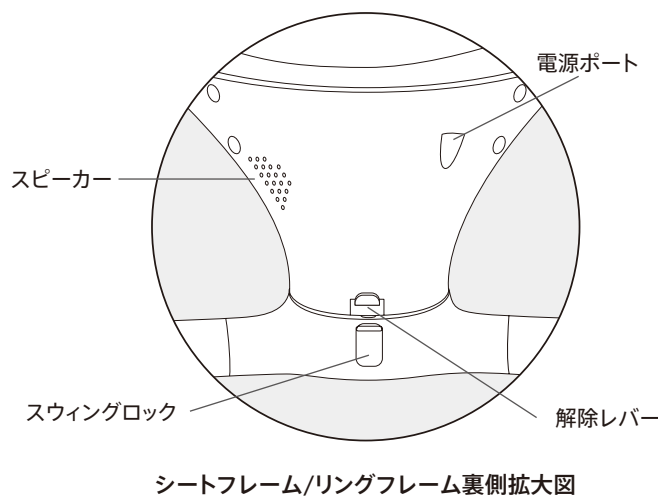
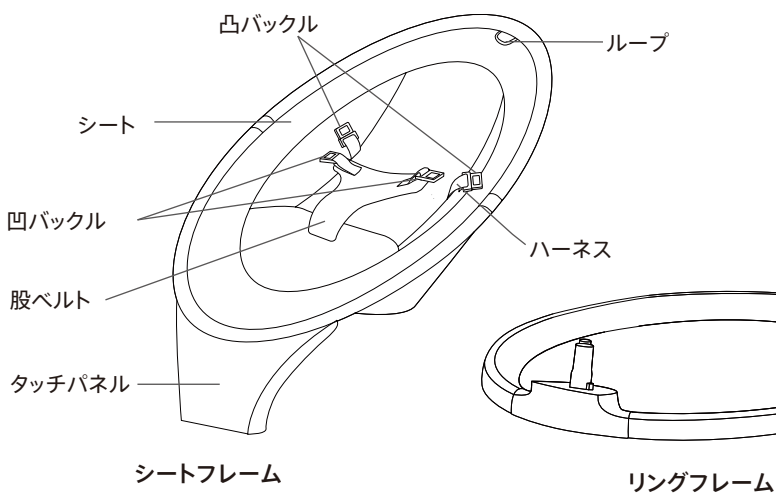
取扱説明書



リモコン  
コイン電池入り (CR2025×1個)



ACアダプターと  
USBケーブル



シートフレーム/リングフレーム裏側拡大図

### 製品を安全にお使いいただくために

本取扱説明書では、製品を安全にお使いいただくための注意事項を、危険の大きさの程度に応じて、次のように分類して表示しています。内容をよく理解してから本文をお読みください。

**⚠ 警告**

注意事項を守らないと「死亡や重傷を負うおそれがある内容」です。

**⚠ 注意**

注意事項を守らないと「軽傷や物的損害が起こるおそれがある内容」です。

### 使用条件

**⚠ 警告**

- 対象月齢: おたんじょう～お子さまが一人すわりできるまで(目安: 生後9カ月)
- 耐荷重: 9kg
- 対象月齢は目安です。お子さまの発育により個人差があります。
- 転落の危険を避けるため、お子さまが1人でおすわりできるようになるか、体重が9kgになった場合、本製品の使用を中止してください。

## ご使用になる前に

- ⚠ 警告
- 梱包材は、お子さまの手の届かないところに保管するか、破棄してください。  
お子さまが窒息や誤飲をするおそれがあります。
  - 組み立ては必ず保護者の方が行ってください。
  - 使用前に、本製品が正しく使用できるかについて、以下の項目を確認してください。
    - ・全ての部品がそろっていること
    - ・本体にゆがみ、ゆるみ、破損、変形、劣化がないこと
    - ・可動部やロックが正常に作動すること

## 使用上の注意

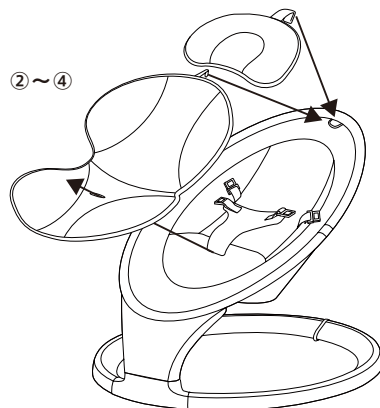
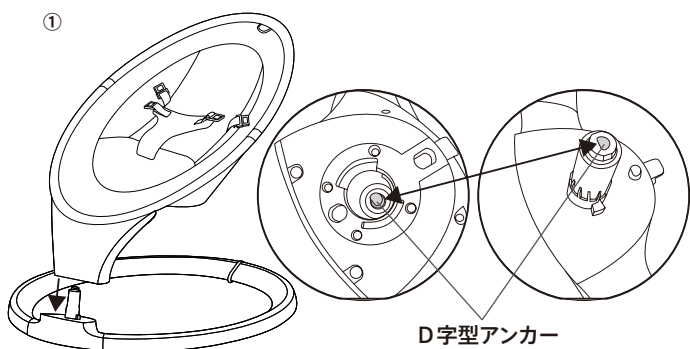
- ⚠ 警告
- 本製品の使用中は常に股ベルトを使用してください。窒息や落下など重大な事故につながるおそれがあります。
  - 本製品は寝具ではありません。お子さまが睡眠する際は使用を中断し、ベビーベッドや布団に移動してください。
  - 必ず保護者の方の目の届く場所で使用してください。絶対にお子さまを1人で放置しないでください。
  - 異常が見られる場合は、直ちに使用を止め、医師にご相談ください。
- 《窒息のおそれあり》
- お子さまに絡みつような長いひも状のものや、ぬいぐるみ・おもちゃの類を本製品の中に入れてください。
  - 本製品に付属のヘッドレスト、ボディパッドのみを使用してください。
- 《落下・転倒のおそれあり》
- 必ず平らな床に設置して使用してください。
  - 傾斜や段差がある場所、テーブルなどの高い場所、ベッドやソファなどの柔らかい場所、タイルなどの滑りやすい場所では使用しないでください。
  - 手を掛けたり、よじ登ったりなど、外から力を加えないでください。
  - お子さまが横へ乗り出すと倒れるおそれがあります。十分注意してください。
- ⚠ 注意
- お子さまを裸の状態に乗せないでください。
  - 汗や水などで濡れたりすると摩擦により他のものに色移りすることがありますのでご注意ください。
- 《感電・火災のおそれあり》
- ⚠ 警告
- 本製品の改造や不当な修理しないでください。思わぬ事故につながるおそれがあります。
  - 次のような場所では使用しないでください。  
加湿器の近くや浴室など湿気の多い場所、風雨にさらされる場所、ほこりの多い場所、強い磁気や振動の発生する場所、多量の油分が飛散する場所。
  - タコ足配線をしないでください。
  - USBケーブルを無理に曲げたり、ねじったり、強く引っ張ったり、束ねたり、加工しないでください。
  - 濡れた手でUSBケーブルやタッチパネルを触らないでください。感電のおそれがあります。
  - 雷が発生しているときは、電源プラグをコンセントから抜いてください。
- 本来の用途以外には使用しないでください。
- 踏み台として使用しないでください。
- ACアダプターを抜くときは、ケーブルを持たずに必ずACアダプターを持って引き抜いてください。
- 使用時以外は電源プラグをコンセントから抜いてください。
- 家庭用電源／交流100V 以外には接続しないでください。  
家庭用電源を使用する製品の誤使用は、火災や感電など重大な事故の原因となります。
- 本製品にACアダプターやUSBケーブルを取り付けたままにしたり、お子さまの手の届くところに放置しないでください。
- 電源プラグ部にゴミを付着させたまま使用しないでください。火災のおそれがあります。
- 座面や背もたれなど製品に水などがかかった場合は、すぐに電源プラグをコンセントから抜き、水分を拭き取ってください。次にボディパッドとヘッドレストを取り外して、本体内部に水分が流れ込んでいないことを確認してください。水分が流れ込んだ場合は、直ちに使用を中止してください。
- 異常を感じた場合は、使用を中止してすぐにコンセントから電源プラグを抜いてください。
- ACアダプター及びUSBケーブルは付属の物以外使用しないでください。
- 充電式電池は使用しないでください。
- + (プラスマイナス) を正しく装着してください。
- 万一、電池から漏れた液が目に入ったときはすぐに大量の水で洗い、医師に相談してください。皮膚や服に付いたときは水で洗ってください。
- ショートさせたり、充電、分解、加熱、火や水の中に入れてたりしないでください。
- 長時間使用しない場合は、電池を取り外してください。
- 電池を廃棄するときは、自治体の廃棄処理の指示に従ってください。

- ⚠ 注意
- お子さまを裸の状態に乗せないでください。
  - 汗や水などで濡れたりすると摩擦により他のものに色移りすることがありますのでご注意ください。
- 《感電・火災のおそれあり》
- ⚠ 警告
- 本製品の改造や不当な修理しないでください。思わぬ事故につながるおそれがあります。
  - 次のような場所では使用しないでください。  
加湿器の近くや浴室など湿気の多い場所、風雨にさらされる場所、ほこりの多い場所、強い磁気や振動の発生する場所、多量の油分が飛散する場所。
  - タコ足配線をしないでください。
  - USBケーブルを無理に曲げたり、ねじったり、強く引っ張ったり、束ねたり、加工しないでください。
  - 濡れた手でUSBケーブルやタッチパネルを触らないでください。感電のおそれがあります。
  - 雷が発生しているときは、電源プラグをコンセントから抜いてください。
- 本来の用途以外には使用しないでください。
- 踏み台として使用しないでください。
- ACアダプターを抜くときは、ケーブルを持たずに必ずACアダプターを持って引き抜いてください。
- 使用時以外は電源プラグをコンセントから抜いてください。
- 家庭用電源／交流100V 以外には接続しないでください。  
家庭用電源を使用する製品の誤使用は、火災や感電など重大な事故の原因となります。
- 本製品にACアダプターやUSBケーブルを取り付けたままにしたり、お子さまの手の届くところに放置しないでください。
- 電源プラグ部にゴミを付着させたまま使用しないでください。火災のおそれがあります。
- 座面や背もたれなど製品に水などがかかった場合は、すぐに電源プラグをコンセントから抜き、水分を拭き取ってください。次にボディパッドとヘッドレストを取り外して、本体内部に水分が流れ込んでいないことを確認してください。水分が流れ込んだ場合は、直ちに使用を中止してください。
- 異常を感じた場合は、使用を中止してすぐにコンセントから電源プラグを抜いてください。
- ACアダプター及びUSBケーブルは付属の物以外使用しないでください。
- 充電式電池は使用しないでください。
- + (プラスマイナス) を正しく装着してください。
- 万一、電池から漏れた液が目に入ったときはすぐに大量の水で洗い、医師に相談してください。皮膚や服に付いたときは水で洗ってください。
- ショートさせたり、充電、分解、加熱、火や水の中に入れてたりしないでください。
- 長時間使用しない場合は、電池を取り外してください。
- 電池を廃棄するときは、自治体の廃棄処理の指示に従ってください。

- 《電池を誤使用すると発熱・破裂・液漏れのおそれがあります。》
- ⚠ 注意
- 電池の取り付け、交換は必ず保護者の方が行ってください。
  - 電池の取り付け、交換後は電池カバーをしっかりと閉めてください。
  - 電池は飲みこむと大変危険です。お子さまの手の届かないところに保管してください。万一、飲みこんだ場合は、すぐに医師に相談してください。
- 充電式電池は使用しないでください。
- + (プラスマイナス) を正しく装着してください。
- 万一、電池から漏れた液が目に入ったときはすぐに大量の水で洗い、医師に相談してください。皮膚や服に付いたときは水で洗ってください。
- ショートさせたり、充電、分解、加熱、火や水の中に入れてたりしないでください。
- 長時間使用しない場合は、電池を取り外してください。
- 電池を廃棄するときは、自治体の廃棄処理の指示に従ってください。

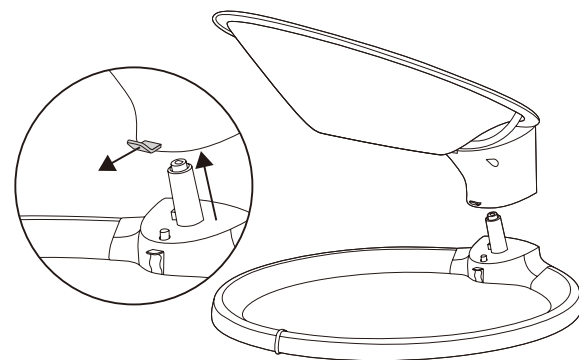
## 組み立て方法

- ① シートフレーム底面のD字型アンカーを、リングフレームのポートにカチッと鳴るまではめこんでください。  
ご使用前にはリングフレームにシートフレームがロックされていることを確認してください。  
※シートフレームとリングフレームの接続部分に隙間がありますが、これはスウィングを行うため正常な状態です。
- ② ボディパッドをストラップを上にしてシートに置き、股ベルトを股ベルトホールに下から通してください。
- ③ ボディパッドのストラップを、ループに通して固定します。
- ④ ヘッドレストのストラップを、ループに通して固定します。



## 取り外し方法

解除レバーを引き、シートフレームを少し左右に揺らしながら持ち上げて、リングフレームから外してください。  
外れにくい場合は、リングフレームを押さえながら行うと外しやすくなります。



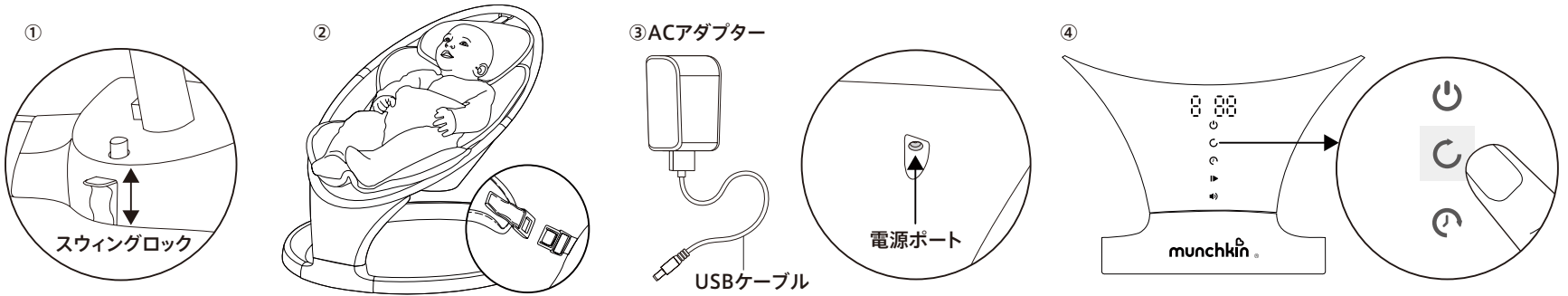
## 使用方法

①リングフレーム内側のスウィングロックを上げ、シートが動かないようにします。

※ロックをしてもスウィングの構造上遊びがありますが、正常です。

②赤ちゃんをシートに乗せ、左右のハーネスと股ベルトのバックルをカチッと音がなるまで差し込んでください。股ベルトを持ってハーネスを引っ張り、バックルが外れないことを確認してください。※耐荷重は9kgまでです。

赤ちゃんが固定されたら、スウィングロックを解除します。



### 警告

- 使用中は必ず股ベルトを使用してください。
- 本製品は保護者が操作し、絶対にお子さまを1人で放置しないでください。
- ヘッドレスト・ボディパッドを取り外したまま、お子さまを乗せないでください。
- 間違った取り付け方をすると、使用中のお子さまが落下するおそれがあります。

●股ベルトを締めていても、お子さまは思わぬ動作をしますので、万一の抜け出し、立ち上がりには十分注意してください。

- 授乳後すぐのご使用はおやめください。ミルクを吐いて窒息をするおそれがあります。
- 必ず平らな床に設置して使用してください。
- 使用時は、お子さまの様子を見ながらご使用ください。
- 異常が見られる場合は、直ちに使用をやめ、医師にご相談ください。

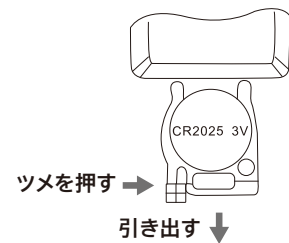
## タッチパネル / リモコンの操作方法

内容	タッチパネル	リモコン操作
電源	電源ボタンを押す	電源ボタンを押す
速度選択	速度ボタンを押す	速度ボタンを押す
電源オフタイマー	タイマーボタンを押す	タイマーボタンを押す
音再生	再生ボタンを押す	再生ボタンを押す
音一時停止	再生ボタンを2秒押す	一時停止ボタンを押す
曲選択	再生ボタンを押す	曲選択ボタンを押す
音量	音量ボタンを押す	音量ボタンを押す

### 《リモコン電池の交換方法》

#### 注意

- コイン電池(CR2025)を使用します。指定以外の電池は使用しないでください。
- ①プラスドライバーで反時計回りに回してネジを緩め、ツメを内側に押しながら、電池ホルダーを引き出します。
- ②消耗した電池を取りだし、新しいコイン電池(CR2025×1個)をプラス、マイナスを間違えないようにセットし、電池が水平になるように、収納部にしっかりと入れてください。
- ③電池ホルダーをもとの位置にしっかりと差し込み、ネジを締めます。締めすぎにご注意ください。



## Bluetoothの接続方法

本製品には、デバイスやスマートフォンから音楽を再生できるBluetooth対応スピーカーが付いています。

- ①デバイスのBluetooth設定を開き、「MUNCHKIN」に選択し接続してください。ペアリングが成功すると、2回音が鳴ります。
- ②内蔵音に戻すには、本体の再生/一時停止ボタンを押します。  
※デバイスのBluetoothに接続するには、本製品がデバイスの有効範囲内にある必要があります。

### 【Bluetooth使用についての注意事項】

- 本製品の使用周波数帯(2.4GHz帯)では、電子レンジなどの産業・科学・医療用機器等のほか、工場の製造ライン等使用されている移動体識別用の構内無線局(免許を要する無線局)及び特定小電力無線局(免許を要しない無線局)が運用されています。
- 本製品を使用する前に、近くで移動体識別用の構内無線局及び特定小電力無線局が運営されていないことを確認してください。
- 万一、本製品から移動体識別用の構内無線局に対して電波干渉の事例が発生した場合には、使用場所を変えるか、速やかに電波の発射を停止してください。

### 【Bluetoothの良好な通信を行うために】

- Bluetoothの通信可能範囲は最大10mですが、接続するデバイスとは見通しの良い場所で通信してください。  
建物の構造や障害物によっては、通信可能距離が短くなる場合があります。
- 特に鉄筋コンクリートなどをはさむと、雑音が入ったり通信不能になる場合があります。
- 無線LANその他の無線機器の周囲、電子レンジなど電波を発する機器の周囲、障害物の多い場所、その他電波状態の悪い環境で使用しないでください。  
接続が頻繁に途切れたり、通信速度が極端に低下したり、エラーが発生する可能性があります。
- IEEE802.11g/bの無線LAN機器と本製品などのBluetooth機器は同一周波数帯(2.4GHz)を使用するため、近くで使用すると互いに電波干渉が発生し、通信速度が低下したり、接続不能になる場合があります。この場合は、使用しない機器の電源を切ってください。
- 無線機や放送局の近くで正常に通信できない場合は、使用場所を変更してください。



## お手入れ・保管方法

- お手入れは、必ずACアダプターをコンセントから抜いた状態で行ってください。
- 快適に使用していただくため、こまめにお手入れすることをおすすめします。
- アルコール成分を含む除菌シートや、体を拭くためのシート等で製品を拭かないでください。  
塗装が剥がれたり、変色・変形するなど製品が劣化する可能性があります。

### 【本体、股ベルトのお手入れ】

- 本体・股ベルトが汚れたときは、乾いた布や水で濡らし固く絞った布で拭き、完全に乾燥させてください。

### 【ボディパッド・ヘッドレストのお手入れ】



- 中性洗剤をお使いください。
- 蛍光剤、漂白剤入りの洗剤は肌荒れ、湿疹などのおそれがありますので使用しないでください。
- ほつれや傷みの原因となりますので、洗濯用ネットに入れて洗濯してください。

### 【保管】

- 直射日光をさけ、湿気が少なく、雨やほこりがかからない場所に保管してください。
- 火の近くなど、高温になる場所での保管は避けてください。
- 故障や変形の原因となりますので、荷物を重ねたり、圧力が加わるような状態で保管しないでください。

## 製品仕様

- 商品名: 電動ベビースウィング
- モデル: MKCA0788 REV 1
- 寸法: W65.5×D75.5×H45cm (組み立て時)  
USBケーブル: 約2m
- 重量: 3620g
- 構造部材  
本体フレーム: アルミニウム、鉄  
タッチパネル: ABS樹脂  
リングフレーム: アルミニウム  
リングフレーム裏面滑り止め: 熱可塑性エラストマー  
ヘッドレスト・ボディパッド・中綿: ポリエステル100%  
メッシュ部分: ポリエステル100%  
股ベルト: ポリエステル100%
- ACアダプター規格  
・AC 入力 100~240v 50/60HZ  
・DC 出力 5V 1A
- 本製品は電波法に規定する特定無線設備の工事設計認証を受けています。  
認証番号:

※商品仕様は予告なく変更される場合があります。

## 廃棄

お住まいの各自治体の指示に従って廃棄、処分してください。

## トラブルシューティング

### 【電動スウィングしない】

- ACアダプターとUSBケーブル、およびACアダプターとコンセントの接続を確認してください。
- スウィングロックが解除されていることを確認してください。
- リモコンの電池が消耗している可能性がありますので、新しい電池に交換してください。

### 【Bluetoothが上手く接続できない】

- 接続したいデバイスが認識されているか確認してください。
- 一度ペアリングを解除し、再度ペアリングを試してみてください。
- デバイスの種類によっては、接続の際に「PINコード」の入力を要求する機種があります。

画面に「Bluetoothペアリングの要求」というポップアップが出るようでしたら、デバイス側の画面や説明書に記載された桁数のコードを打ち込みしてください。

- 機器との距離が離れていないか確認してください。
- もし、デバイス側で長い間アップデートを行っていないのであれば、まずOSのアップデートを行ってください。
- それでも接続できない場合は、一度デバイス側の再起動とペアリングの再接続を試してください。

※上記で解決できない場合は、株式会社ダッドウェイお客さま相談室までご連絡ください。

## 品質規定

### 【対象】

本規定はmunchkin日本正規総代理店 株式会社ダッドウェイにより輸入された日本正規品に対して有効です。

### 【保証期間】

本製品をお客さまが購入店よりお買い上げいただいた日から起算して1年間の製品保証をいたします。購入の記録が必要となりますので、購入レシート、保証書を大切に保管してください。

### 【保証内容】

お客さまが本取扱説明書に準じて適正に使用、お手入れしていたにもかかわらず、本製品に不具合が発生した場合には、保証期間内において無償でアフターサポートを行います。

### 【保証の対象外】

以下に該当する要件につきましては無償・有償を問わず保証の対象外となります。

- お客さまご自身、または、権限の無い第三者が、修理・改造を施した場合。
- 本製品の自然劣化。
- 誤ったお手入れ方法による部品の変形、機能不全。
- ご家族やご友人、知人などから使用済みの本製品を譲り受けた場合。
- 株式会社ダッドウェイにより輸入されていない日本正規取扱店舗以外の店舗、並行輸入店などで本製品を購入した場合。  
※並行輸入品との見分け方: 日本語の警告ステッカーの有無、日本語の取り扱い表示の布ステッカーの有無、日本語の本取扱説明書の有無、ACアダプターにPSEマーク及び株式会社ダッドウェイの表記の有無。

- 株式会社ダッドウェイにより輸入された信憑が無い場合。
- オークションなどの個人転売によって本製品を購入した場合。
- リサイクルショップなどで中古・新古の本製品を購入された場合。
- 本製品の紛失、盗難の場合。

### 【保証の適用】

- 本保証は日本国内でのみ有効です。
- 本製品の使用開始をもって、本保証規定に同意いただいていたものとみなします。  
※本規定はお客さまの法律上の権利を制限するものではありません。
- レシートは、この保証書に貼り付けるか、一緒に保管してください。

## 保証書

お買い上げ日	年 月 日 保証期間: お買い上げ日より1年間
お客様	ご住所: 〒 - お名前: 電話:
販売店	住所: 〒 - 店名: 電話:

MADE IN CHINA

生産物賠償責任 (PL) 付き

DW202111-TYMU21330

munchkin 日本正規総代理店  
株式会社ダッドウェイ  
お客さま相談室  
0120-880188  
www.dadway.com

