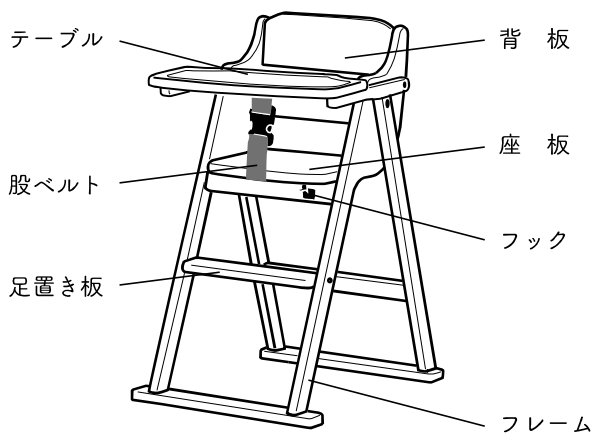


# 取扱説明書

この度は、弊社製品をお買い上げ頂きまして誠にありがとうございます。  
ご使用前に必ずこの取扱説明書をよくお読みの上、正しくお使いください。  
読んだあとは大切に保管してください。



## 部品表

図は簡略化しており、実物と少し異なります。  
部品がすべてそろっているかご確認ください。



足置き板  
1枚



六角レンチ  
1本

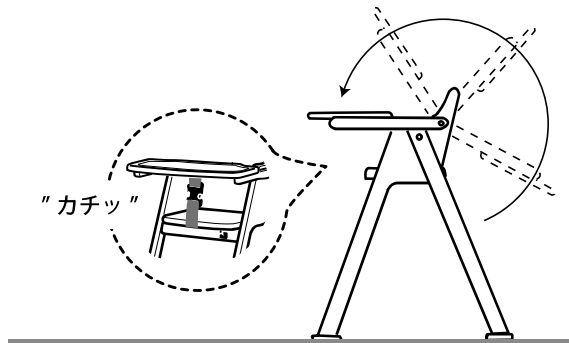
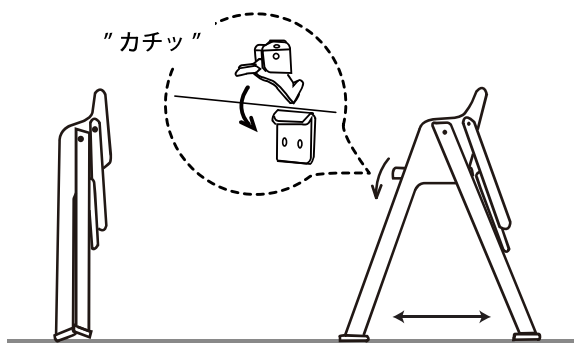


組立ボルト・丸ナット  
2セット

・ボルトから丸ナットを取りはずして組み立ててください。

## 使用方法

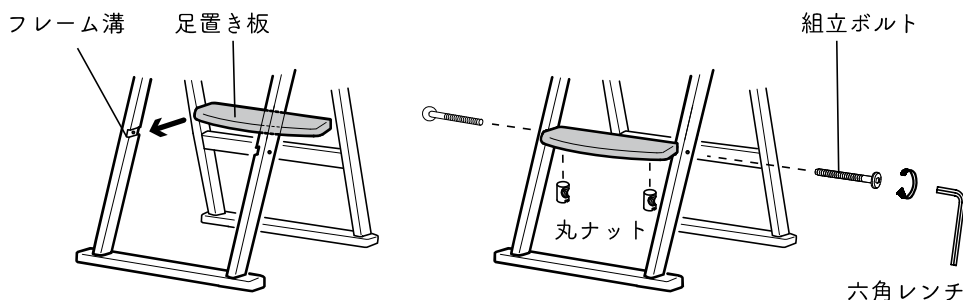
1. フレームを前後に広げ、座板をフックで固定します。
2. テーブルを回転させ、股ベルトを固定します。  
\* テーブルを使わない時は後ろに回せます。



⚠ フックとベルトは、必ずカチッと音がするまでしっかりと固定してください。固定しないとお子様の落下要因となります。  
テーブルを回転させる際は、指などを挟まないようご注意ください。

## 足置き板の取り付け

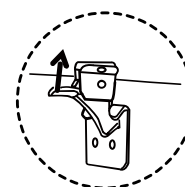
3. 足置き板をフレームの溝にそって後ろから差し込み、組立ボルトと丸ナットで組み立てます。  
※ きつい場合は フレームを左右に少し押し広げながら差し込みます。



⚠ ボルトは定期的な締め増しが必要です。

## 閉じ方

上記2→1の順で閉じます。  
※ レバーを上げてフックをはずします。



商品名：Tatameru(たためる) ベビーハイチェア  
寸法：幅418 × 奥行631 × 高さ780 mm  
構造部材：天然木 ラバーウッド(ゴム)材

塗装：ウレタン樹脂塗装  
生産国：インドネシア  
製造元：株式会社 大和屋

PL賠償制度付共済



\*裏面も必ず目を通してください。

# 必ずお守りください（安全にお使いいただくために）

この取扱説明書では製品を正しくお使いいただき、あなたや他の人々への危害や財産への損害を未然に防止するために、「警告」「注意」を以下の定義で用います。

**⚠ 警告**・・・この表示を無視して誤った取扱いをすると、人が死亡または重傷を負う可能性があります。

- ・ストーブなどの火気の近くで使わないでください。火災・やけどの原因になります。
- ・座板・足置き・テーブルの上で立ち上がりたり、前後左右に身をのりだしたりしないでください。落下や転倒によりケガの恐れがあります。
- ・横向きや後ろ向きで座ったり、正座、ガード（股ベルト）をまたいでいない状態で座らせないでください。
- その状態で使用すると、脚、胴、首などが隙間にはさまり、ケガまたは死亡の恐れがあります。

**⚠ 注意**・・・この表示を無視して誤った取扱いをすると、人が軽傷および物的損害を負う可能性があります。

- ・本製品の使用年齢範囲は、お座りできる概ね生後7ヶ月（首や腰がしっかりとした状態）から5歳未満（体重23kg以下）です。
- ・保護者の監督下（特に36か月以下は必ず保護者が付き添い）でご使用ください。
- ・3歳未満のお子様を使用する場合は、必ず身体保持機構（股ベルト）をご使用ください。
- ・乗り降りの際は保護者の付き添いのもとで行なってください。
- ・足置き板は必ず取り付けてご使用ください。
- ・乱暴な取り扱いや踏み台にするなど、いす以外の用途には使わないでください。
- ・お子様をのせたまま商品本体を持ち上げたり、移動させないでください。
- ・折りたたみ開閉・テーブル回転や固定・股ベルトの固定・足置き板の組立ては、お子様の手・指などを挟むことがないように、お子様が触れた状態で行わないでください。
- ・テーブル及び手すり（フレーム）から身体を乗り出させないでください。
- ・床に傾斜や段差がある（水平・平坦でない）場所、ストーブ等の危険物の近くで使用しないでください。また、野外でのご使用は避けてください。
- ・お子様が足乗せを踏み台にしてチェアに乗り降りする場合は、バランスを崩すと危険ですので、保護者が付き添ってください。
- ・外から力をかけると転倒の危険性があります。特にお子様が乗っている場合は注意してください。
- またお子様が乗っていない場合を含み、他の幼児が外から手をかけたり、よじ登ったりしないように注意してください。
- ・ご使用の前に、ボルトのゆるみや、木部のひび割れ、ガタツキ等の異常がないか必ず確認してください。
- ・テーブルを可動させたり使用する時は、手や指などを挟まないように注意してください。
- ・テーブルを使用されない場合、固定用の取付け穴が露出しますので、注意してください。
- ・製品を保護しているビニール袋や梱包材などは、お子様が触れないように確実に廃棄・処理してください。
- ・製品及び付属品を廃棄する場合は、各自自治体の指導に従って処理してください。
- ・フローリングや畳など傷つきやすい床面でご使用時は、床面のキズ・破損防止のため、必ずカーペット等の敷物を敷いてご使用ください。
- ・お子様1人用です。2人以上乗せないでください。
- ・この商品は一般家庭用です。業務用には使用しないでください。
- ・SGマーク制度は、いすの欠陥によって発生した人身事故に対する補償制度です。なお、SGマーク制度は60か月以下の乳幼児に適應されます。
- ・折りたたんだ状態では自立しません。壁などに立てかける際は倒れないように注意してください。

## 未永くご使用いただくために

**お手入れ** 日常のお手入れは、乾いた柔らかい布でからぶきしてください。汚れがひどい場合は、中性洗剤を薄めた液に布を浸し、よく絞ってから汚れをふきとり、乾いた布で水分を残さずに拭きとってください。

※水に濡れたまま放置したり、シンナーやベンジン等で拭かないでください。変形・変色の原因になります。  
※化学ぞうきんや研磨剤でこすると、塗装を傷つけたり、はがれる恐れがありますので、使用しないでください。

**点検** ご使用前に、ボルトのゆるみ・木部の割れ・異常音などをチェックするよう心掛けてください。  
異常が見つかった場合はすぐに処置してください。処置しても直らない場合は、販売店または弊社までご相談ください。

## 保証書（保証期間は購入日から1年です）

### 保証規定

- ・保証期間内において、取扱説明書に従った正常な使用状態で故障した場合は、無償修理を致します。
- ・修理を依頼される場合は、購入店または弊社へ商品と保証書をご提示の上、お申し付けください。
- ・修理依頼に関わる宅配料金や諸経費はお客様にてご負担願います。
- ・一度使用された製品は、お取替えできません。
- ・お客様または第三者による取扱の誤りや仕様の限度を超えたご使用による故障・破損・事故・不具合について弊社は責任を負いかねます。
- ・保証期間内であっても以下の場合は、有償修理あるいは修理を受けかねます。

- |   |  |
|---|--|
| (1) 使用上の誤り、お取り扱いの不注意や過失による故障及び損傷        | (7) 一般家庭以外で、業務用などに使用した場合                           |
| (2) ご使用者自身又は他業者による改造や不当な修理による故障及び損傷     | (8) 天然木による自然変色・経年劣化                                |
| (3) お買い上げ後の移動輸送、落下などによる故障及び損傷           | (9) 木材の伸縮に伴う、表面塗装の割れ                               |
| (4) 火災、地震、水害、落雷その他天災地変による故障及び損傷         | (10) 木目や材の性質などによる、色合い（風合い）や塗装色のばらつき                |
| (5) 本書に購入月日、お客様名等の記入のない、又は記入が改ざんされている場合 | (11) 製品本体に取り付けられているステッカー等をはがした場合                   |
| (6) 本書の提示がない場合                          | (12) アウトレット・リサイクルショップ等での購入、他人の使用品を譲り受けた等、元々新品でない場合 |

本書は日本国内のみ有効であり、再発行は致しません。

商品名 Tatameru（たためる）ベビーハイチェア	色 <input type="checkbox"/> NA <input type="checkbox"/> LB <input type="checkbox"/> DB	ロット No.
お名前	販売店（店名・住所・電話番号・お買い上げ日）	
TEL		
ご住所 〒		

お買い上げ伝票または領収書添付済



yamatoya.

株式会社 大和屋  
愛知県安城市三河安城本町2丁目8番地4  
TEL 0566-72-7771  
☎ 0120-27-8108（平日9～17時）

www.yamatoya-jp.com

Eメール : info@yamatoya-jp.com

お問合せは右のQRコードからも可能です。

