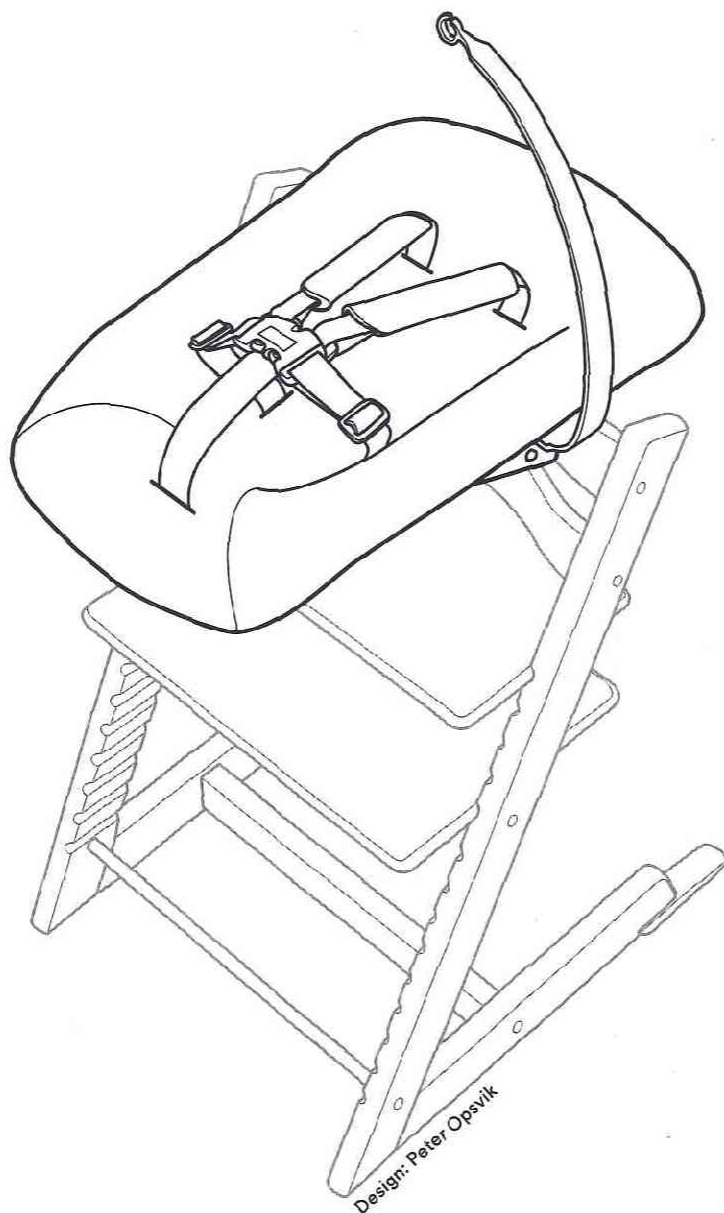


STOKKE® TRIPP TRAPP® NEWBORN SET V2

ストッケ トリップトラップ ニューボーンセット

取扱説明書 / 保証書



model : V2

ご使用前に本取扱説明書をよくお読みのうえ、その指示に従い正しくお使いください。本取扱説明書に記載の内容をお守りいただかないと、本製品が正しく機能せず大変に危険です。本取扱説明書は、大切に保管し、必要に応じていつでも参照できるようにしてください。本製品を他のお客様にお譲りになる際は、必ず本書も併せてお渡しください。

Designed to be closer™



重要な情報

- 本製品は、生後0～6ヶ月かつ体重9キロ以下の、まだ一人でお座りができないお子さまを対象に設計されています。
- 本製品は、トリップトラップチェアに取り付けてのみ使用することができます。他の製品や、本製品単体では使用できません。
- 部品が破損していたり、裂けていたり、無くなっている場合、使用しないでください。
- プラスチック製の部品はお湯と中性洗剤で洗ってください。
- チェアを直射日光の当たる場所に放置すると、変色の原因となる場合があります。
- 本製品は、2003年5月以前に製造されたトリップトラップチェア（シリアル番号が0、1または2から始まる製品）には装着できません。

お客様ご自身およびお子さまの安全のため、本製品は本書の指示に従って正しくお使いください。

使用上の注意および表記

本製品をご使用いただくにあたり、守っていただく必要のある重要な事柄や、禁止されている使用方法、行為などについて、その影響の度合いによって区分し記載しております。

本製品を取り付けるトリップトラップチェアや、その他の本製品に関するオプション類に関しても、それらの取扱説明書をあわせて確認し、それぞれの使用上の注意を併せてお守りください。

警告

この表記に付随して記載されている事柄に関し、取扱いを誤った場合、使用者が死亡または重傷を負うことが想定されます。

注意

この表記に付随して記載されている事柄に関し、取扱いを誤った場合、使用者が軽傷を負うことが想定されるか、または物的損害の発生が想定される状態を示します。



この表記に付随して説明されている内容は、正しい状態にあることを示します。



この表記に付随して説明されている内容誤った状態にあること、禁止された状態にあることを示します。

警告

- 本製品を使用するときは、お子さまをひとりにしないで、必ず保護者の方が付き添ってください。

赤ちゃんは思わぬ動作をしますので、絶対にお子さまから目を離さないでください。

- お子さまがひとりでお座りできるようになるまでは、必ずトリップトラップチェアに本製品を取り付けて使用してください。お子さまがひとりでお座りができるようになったら本製品は使用しないでください。

- 本製品は、トリップトラップチェアに取り付けた状態でのみ使用可能です。単体で床の上、台の上に置くなどして使用することはできません。

- 本製品をベビーキャリアとして使用してはいけません。

お子さまを乗せたまま本製品をトリップトラップチェアに取り付け、取り外ししてはいけません。必ずお子さまを安全な場所に降ろしてから取り付け、取り外ししてください。

- 本製品の左右のインジケーターのいずれか一方でも赤色の状態の場合は、使用してはいけません。トリップトラップチェアに取り付けた状態で両方のインジケーターが緑色になっていることを確認してから使用してください。



警告

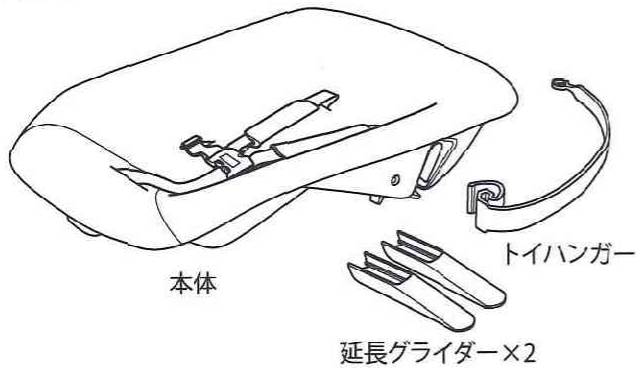
- 本製品を使用する際は、常にハーネスを締めて使用してください。
- 本製品はお子さまを長時間寝かせるためのものではありません。本製品をベビーベッドの代わりに使用することはできません。
- お子さまの足がテーブル、壁、キッチンカウンターなどの物体にあたり、押したりするとトリップトラップチェアが後方に転倒する危険性がありますので十分にご注意ください。
- 本製品は、すべての部品が正しく装着・調節されていない状態では、使用しないでください。
- トリップトラップチェアの取扱説明書もあわせて必ずお読みください。
- 必ずトリップトラップチェアの座板を1段目（上から1段目の溝）、足のせ板を5段目（上から5段目の溝）に設置してから本製品を取り付けてください。
- 本製品をご使用の際は、必ず延長グライダーをトリップトラップチェアの脚部に取り付けて使用してください。
- 延長グライダーの取り付け、取り外しは、必ず大人の方が行ってください。
- 本製品および延長グライダーをトリップトラップチェアに取り付けた状態で、床に傾斜、段差がないことを確認してください。
- 転倒するおそれがありますので、トリップトラップチェアにお子さまをよじ登らせないようにしてください。
- 本製品のご使用前に、トリップトラップチェアのねじの締め直しをしてください。また、ご使用中も定期的に（少なくとも半年に一度）ねじのゆるみを締め直してください。
- ご使用前には毎回必ず本製品がトリップトラップチェアに正しく固定されていることを確認してください。
- 本製品およびトイハンガーの耐荷重は必ず守ってご使用ください。
- トイハンガーは、100グラム以下のやわらかいおもちゃのみを取り付けられるように設計されています。100グラム以上のもの、お子さまの顔にあたるような長いもの、お子さまにけがをさせる恐れがあるものや、飾り、外れて飲み込めるようなものなどをトイハンガーにつるさないでください。
- たき火やその他の強い火力をトリップトラップチェアの近くで使うと火災のもととなり、危険です。また火源や熱源のそばに置かないでください。製品が変形したり溶けるおそれがあります。

注意

- 2013年5月以前に製造されたトリップトラップチェアで旧仕様（ベージュまたは白色）のグライダーが取り付けられている場合は、ネジ式の延長グライダーが必要になります（参照：3ページ）。
- お子さまがひとりでお座りできるようになったら、トリップトラップベビーセット（別売）をご使用ください。
- 本製品およびベビーセット（別売）を使用しなくなった場合は、トリップトラップチェアから延長グライダーを取り外してください。
- 延長グライダーの取り付け、取り外しにあたっては、本取扱説明書の説明に従って正しく取り付けてください。
- 延長グライダーが正しく取り付けられていない場合、床面に傷をつけることがありますのでご注意ください。延長グライダーの取り付けにより床面が保護されるものではありませんのであらかじめご了承ください。
- 本製品をトリップトラップチェア以外の製品に取り付けて使用したり、用途以外では使用しないでください。
- 本製品およびトリップトラップチェア本体もしくはこれらの製品の部品が破損、紛失した場合は使用しないでください。
- トリップトラップチェアに取り付けた状態で本製品に過度の荷重を掛けると、トリップトラップチェア（特に背板）が破損するおそれがありますのでご注意ください。
- 本製品をトリップトラップチェアに取り付けた状態で、チェアを寝かせ（倒さ）ないでください。
- 本製品を使用しないときは、お子さまの手の届かない場所に保管してください。
- 研磨剤、溶剤（ベンジン、シンナー、石油系洗剤等）は使用しないでください。

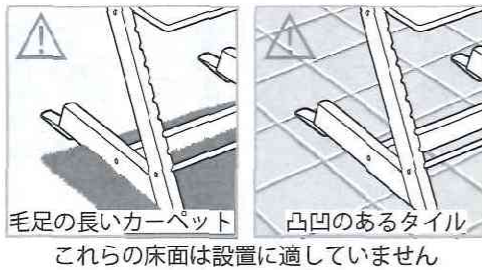
最初にご確認ください

ストックトリップトラップニューボーンセットには以下のものが同梱されています。



トリップトラップチェアの設置について

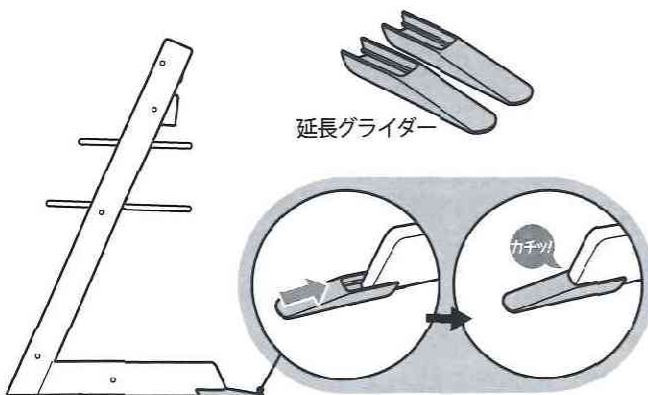
- ・本製品を使用する場合は、必ずトリップトラップチェアに延長グライダーを取り付けて使用してください。
- ・延長グライダーは、トリップトラップチェアを後方に転倒しにくくするための部品であり、トリップトラップチェアを後方に滑りやすくすることにより転倒を防ぐものです。このため、トリップトラップチェアを設置する場所は、平坦かつ丈夫で、ある程度の硬さがある床面が適しています。柔らかいまたは毛足の長いカーペットや敷物の上や、凸凹のあるタイルなどは本製品の使用には適していません。また、床の傷付けを防止するフェルトや滑り止めを、トリップトラップチェアの脚底面や延長グライダーに貼り付けしないでください。



取り付けかた

01

下図を参照して、延長グライダーをトリップトラップチェアの脚後部の左右両方に取り付けます。「カチッ」と音がするまでしっかりと取り付けてください。

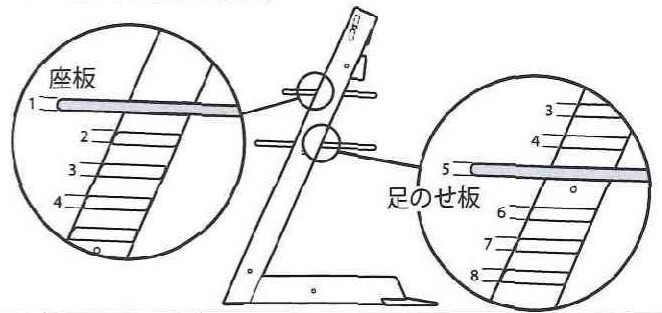


トリップトラップチェアが後方に転倒するおそれがあります。必ず延長グライダー（左右2ヶ所）を取り付けて使用してください。

警告 2013年5月以前に製造されたトリップトラップチェアのL字脚（底部）にはベージュまたは白色の旧仕様のグライダーが取り付けられています。（現行モデルは黒色です）その場合は、本製品に同梱されている延長グライダーは取り付けできませんので、ネジ式の延長グライダーが必要になります。弊社総合相談窓口までお問い合わせください。

02

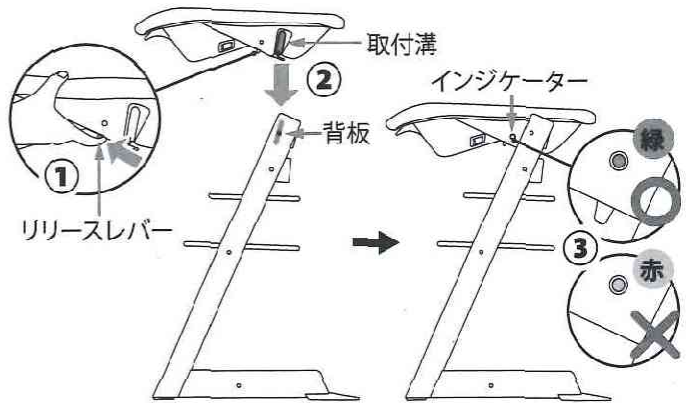
トリップトラップチェアの座板を上から1段目に、足のせ板を5段目にそれぞれ調節します。



座板、足のせ板はかならずそれぞれ正しい段に取り付けてください。他の段に取り付けて使用しないでください。

03

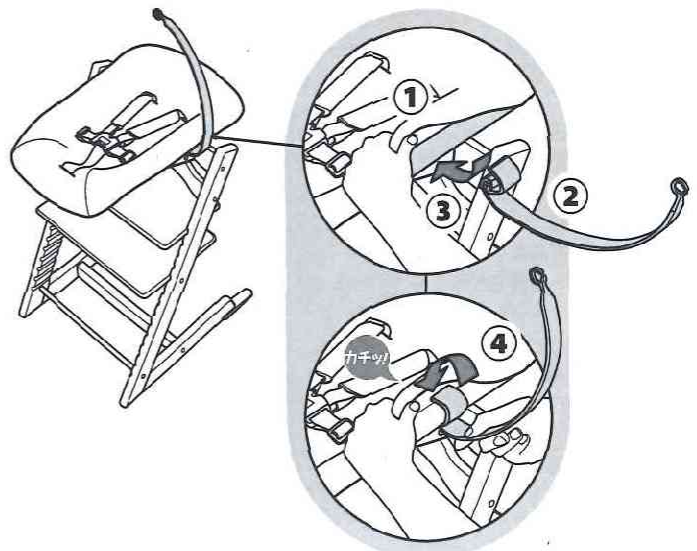
本製品の向きを確認して、①左右のリリースレバーを引きながら、②取付溝をトリップトラップチェアの上の背板に合わせて下ろし、リリースレバーから手を離して固定します。①インジケーターが左右とも緑色になっていることを確認してください。左右いずれか一方でも赤色の場合は、やり直してください。



04

①トイハンガーの向きを確認して、②本体の側面部分の生地をめくり、③下図のようにトイハンガーを横向きにして、根本部分を本体の縁に裏側（下）から差し込み上方向に回すようにして押し込みます。④押し込んだ状態でトイハンガーを縦方向に回転させて固定します。軽くトイハンガーを動かして本体に固定されていることを確認してください。

トイハンガーは左右どちらにも取り付けすることができます。トイハンガーを取り外す場合は、逆の手順で操作してください。



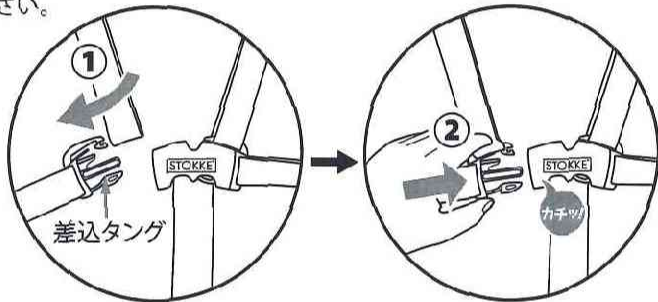
バックル・ハーネスの使いかた

警告 本製品をご使用の際は、ハーネスを適切な長さに調節してバックルをしっかりと留めてください。本製品のご使用中は常にハーネスを締めてください。

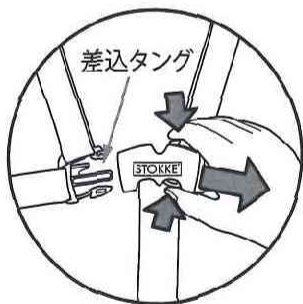


バックルの使いかた

01 バックルを留めるには、①肩ベルトの先端を差込タンクに通して、②受けバックルに差し込んで留めます。「カチッ」と音がするまでしっかりと差し込んでください。左右ともしっかりと固定してください。



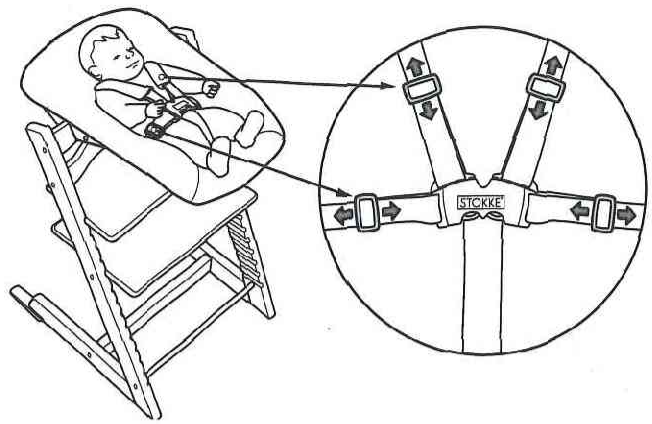
02 バックルを外すには、差込タンクの上下をつまんで押して受けバックルから外します。左右それぞれ操作してください。



ハーネスの調節

警告 ハーネスは、適切に調節してください。ゆるすぎるとお子さまが本製品から落下するおそれがあります。きつすぎるとお子さまの身体を圧迫しますので、適度な長さに調節してください。着衣の状況やお子さまの成長により適切な長さが変化しますので、適宜調節するようにしてください。肩ベルトは左右が同じ長さになるように調節してください。

01 ハーネス（肩ベルト、腰ベルト）は、アジャスターを使用して長さを調節することができます（アジャスターは、カジュアルバッグ等のストラップの長さ調節に使用されているものと同様のものです）。肩ベルトのアジャスターは、ハーネスパッドに隠れていますので、ハーネスパッドをずらして調節してください。



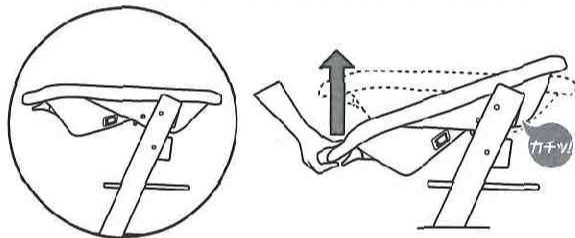
リクライニングの使いかた

本製品は、リクライニングの角度を2段階で調節することができます。

- 生後2ヶ月頃までは、レストポジション（水平）で使用してください。
- まわりのものに興味を示し始める生後2ヶ月頃からは、角度をつけたアクティブポジションでの使用も可能です。

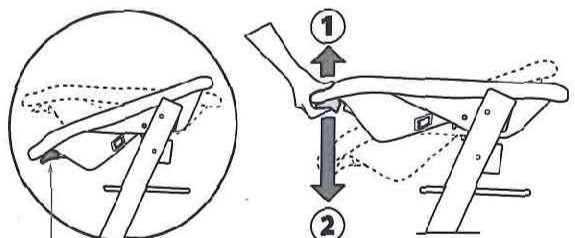
レストポジション（生後2ヶ月頃まで）

本製品の足元側の先端を「カチッ」と音がするまで持ち上げて固定します。（ロックされた状態でも若干は上下に動きます）



アクティブポジション（生後2ヶ月頃から）

①本製品の足元先端のリクライニングレバーを握りながら一旦上に持ち上げて、②そのまま下に軽く押し下げます。（この位置でロックはされません）



リクライニングレバー

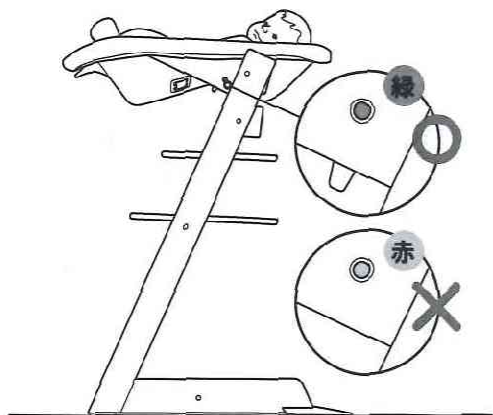
お子さまの乗せかた

01 お子さまを乗せる前に、安全を確認してください。

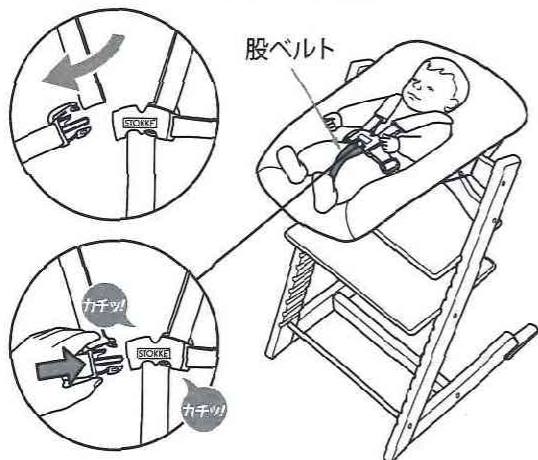
- 周囲が安全であり、適切な場所にトリップトラップチェアが設置されていること
- トリップトラップチェアが正しく組み立てられており、ねじにゆるみがないこと
- トリップトラップチェアの座板（1段目）と足のせ板（5段目）がそれぞれ正しい場所に固定されていること
- トリップトラップチェアに延長グライダーが正しく取り付けられていること

↓ 次ページに続く

- インジケーターが左右とも緑色になっており、本製品が正しくトリップトラップチェアに固定されていること



- 02 股ベルト（受けバックル）をお子さまが敷かないように前方に倒してお子さまを乗せ、ハーネスにお子さまの腕を通して左右の差込タングを「カチッ」と音がするように留めます。

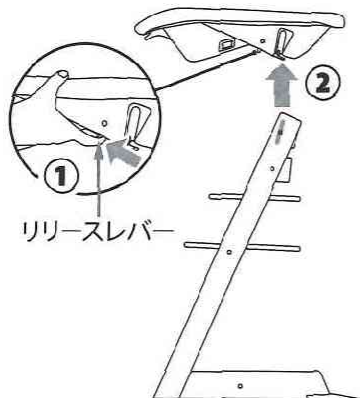


- 03 お子さまを降ろすときは、バックルを外して、お子さまがハーネスに引っかからないように注意してお子さまを降ろします。

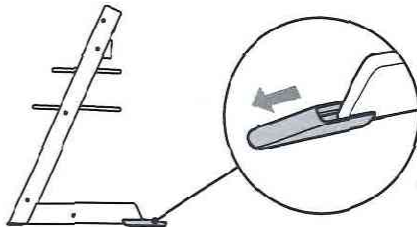
取り外しかた

警告 絶対にお子さまを乗せたまま取り外しをしないでください。

- 01 ①左右のリリースレバーを引きながら、②本製品を上を持ち上げて取り外します。



- 02 左右の延長グライダーを取り外します。ただし、引き続きトリップトラップベビーセットを取り付けてご使用いただく場合は、延長グライダーは取り外さないでください。



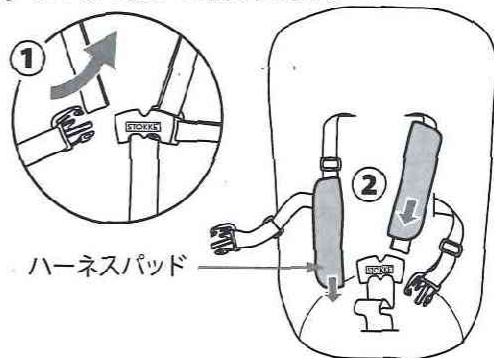
注意 取り外した延長グライダーは、なくさないよう注意して、お子さまの手の届かない場所で大切に保管してください。

お手入れのしかた

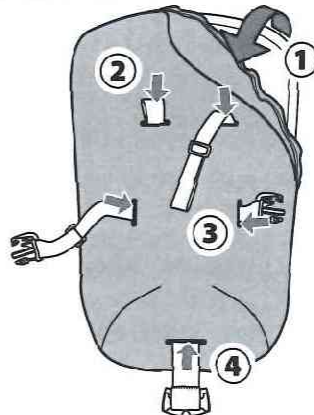
警告 思わぬ事故につながるおそれがありますので、カバー、ハーネスパッド、ハーネスを取り外した状態で使用してはいけません。お手入れ後は、取り外したすべての部品を正しく取り付けなおしてからご使用ください。

あらかじめ本製品をトリップトラップチェアから取り外してください。

- 01 ▶ハーネスパッドの取り外し
バックルを外して、①差込タングから肩ベルトを抜き、②ハーネスパッドを肩ベルトから抜いて取り外します。



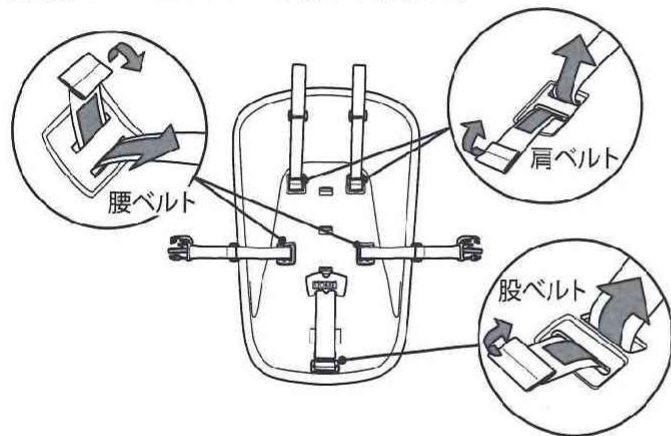
- 02 ▶カバーの取り外し
①カバーの縁を本体から外します。②肩ベルト、③腰ベルト（差込タング）、④股ベルト（受けバックル）を、それぞれカバーの通し穴から抜いて、カバーを取り外します。



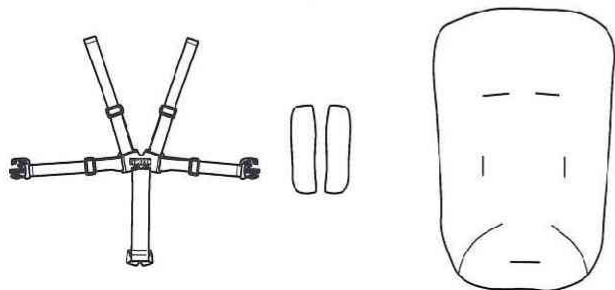
STOKKE® TRIPP TRAPP® NEWBORN SET V2

03 ▶ベルト類（肩ベルト、腰ベルト、股ベルト）の取り外し
各ベルト後端部分のT字部分を平らにして、それぞれの通し穴から抜きます。

取り付けは、逆の手順で行います。下図を参照して各ベルトの向きと各通し穴への通しかたを確認してください。



カバー・ハーネスパッド・ハーネスのお手入れ



▶カバー・ハーネスパッドのお手入れ

カバー、ハーネスパッドは、水温 40℃以下の水で手洗できます。洗濯後は、洗剤を使用した場合はしっかりと洗剤を洗い流して、軽く絞り、形を整え、吊るして陰干してください。洗濯により色が褪せる場合があります。あらかじめご了承ください。

- △注意**
- 色移りするおそれがありますので、他の物と一緒に洗わず、単独で洗ってください。
 - 破損、縮みの原因になりますので、洗濯機、乾燥機は使わないでください。
 - 漂白剤、蛍光剤、クレンザーなどの研磨剤、シンナー、ベンジンなどの有機溶剤は使用しないでください。
 - アイロン掛けはしないでください。
 - 形を整え、ハンガー等で吊るして陰干してください。平干すると洗濯染みの原因となりますのでご注意ください。

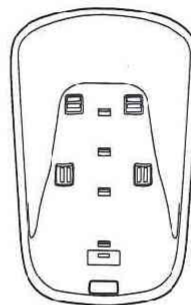
▶ハーネスのお手入れ

ハーネスは、水温 40℃以下の水で手洗できます。洗濯後は、しばらくは形を整え、吊るして陰干してください。バックル、差込タンクに傷をつけないように注意してお手入れしてください。洗濯により色が褪せる場合があります。あらかじめご了承ください。

- △注意**
- 洗剤やウェットシートには、樹脂（プラスチック）に影響をおよぼす成分が含まれているものがあり、変色したり破損したりするおそれがありますので、使用しないでください。
 - 色移りするおそれがありますので、他の物と一緒に洗わず、単独で洗ってください。
 - 破損の原因になりますので、洗濯機、乾燥機は使わないでください。
 - しぼらないでください。
 - 漂白剤、蛍光剤、クレンザーなどの研磨剤、シンナー、ベンジンなどの有機溶剤は使用しないでください。
 - アイロン掛けはしないでください。
 - 形を整え、吊るして陰干してください。

カバー、ハーネスパッド、ハーネスのお手入れ後は、よく乾かしてから本体に取り付けてください。

本体のお手入れ



本体は、水を含ませてよく絞った柔らかい布で拭いて汚れを落としてください。

- △注意**
- 洗剤やウェットシートには、樹脂（プラスチック）に影響をおよぼす成分が含まれているものがあり、変色したり破損したりするおそれがありますので、使用しないでください。
 - お手入れ後は、よく乾かしてからカバー、ハーネスパッド、ハーネスを取り付けてください。
 - 直接水を掛けしないでください。

保管について

袋に入れるか、カバーを掛けるなどして、直射日光のあたらない冷暗所に保管してください。

雨風にさらされる屋外には保管しないでください。

上に荷物を重ねたり、重いものを置くなどして保管しないでください。

- △注意**
- 自動車内やストーブの近くなど、暑くなる場所には保管しないでください。生地が変色したりする他、樹脂部品が変形するなどして本製品が正常に機能しなくなるおそれがあります。

廃棄について

本製品を廃棄される際には、お住まいの各自治体の指示に従い、正しく処分、廃棄してください。

地球環境保護のため、放置はしないでください。

また、他の方に本製品をお譲りになる場合は、必ず本書も添えてお譲りください。なお、弊社規定の保証を受けるためには、本製品をお買い上げになった事を証明する証憑類（レシート、領収書など）が必要となりますので、本書に貼り付けるなどしてお譲りください。

点検とアフターサービス

本製品に異常が発生した場合は、そのまま使用せず、弊社総合相談窓口またはお買い上げの販売店までご連絡ください。

そのまま使用を続けると、思わぬ事故につながるおそれがあります。仕様変更、生産の停止などの事由により、本製品の修理、部品の交換、販売にあたって、お使いの製品と色、仕様が異なる部品を使用する場合があります。使用には差し支えないものですので、あらかじめご了承ください。

シリアル番号について

シリアル番号は、本製品の保証や各種のサービスを受ける際に必要になります。

シリアル番号は、本製品の本体裏側に貼られているシールに記載されています。12桁の数字と英字を組み合わせられた番号がお客様のシリアル番号になります。

保証・サービスについて

保証書 : ストケットリップトラップニューボーンセット

本製品の保証期間はご購入日より1年間です。

保証内容は、下記の規定によるものとします。本取扱説明書および、ご購入いただいた販売店名と日付が記載された領収書などお客様がご購入された事を証明する証憑と併せて有効な保証書とさせていただきます。

ご購入の日から保証期間中に製品の故障が発生した場合には、保証規定に従って無償修理または故障箇所の部品を交換させていただきます。本書をご提示の上、弊社総合相談窓口、または、ご購入の販売店にご連絡ください。

保証規定

1. 保証期間はご購入日より1年間です。
2. 保証期間中に正常な使用状態において、万一故障が発生した場合には無償にて修理または交換いたします。
3. 保証期間内であっても次のような場合には、有償での対応となり、修理または交換に要する運賃等の諸経費につきましてもお客様にてご負担いただきます。
可動部の消耗/落下、転倒、外部からの影響による破損・故障/カバー、ハーネスパッド、ハーネスの縫製部分(布、ナイロン、ポリエステル等)の破れ、ほつれ、摩耗、経時劣化/誤使用、または不当な改造、分解によって発生した破損や故障/火災、地震、水害、落雷、その他自然災害によって発生した破損や故障/本書にお買い上げ日、販売店名の記載のない場合、あるいはこれらの字句が書き換えられている場合/本書原本のご提示がない場合(コピーは不可)/ご購入されたことを証明する書類(レシート、領収書等の証憑またはご購入店による押印等)がない場合/業務用やレンタル等で使用している場合の破損や故障
4. 保証期間内であっても次の場合には、保証の対象外となり、有償での修理または交換もできない場合があります。修理、交換の可否に関わらず、確認に要する運賃等の諸経費につきましてもお客様にてご負担いただきます。
使用や保管に伴い生じた、プラスチック(樹脂)、縫製部品の傷、変形、変色、摩耗、経時劣化等
使用やメンテナンスに伴い生じた変退色などの劣化
非正規品の場合(並行輸入品等において日本国内の正規品と仕様が異なる場合)
5. 一度ご使用になった製品のお取り換えは行っておりません。
6. 本書は日本国内においてのみ有効です。
7. 製造を中止した製品においては、修理に必要な部材、部品の在庫が無くなった場合には、修理または交換できないこともあります。本製品の部品の保有期間は、製造中止後3年間となります。
8. 仕様変更、生産の停止などの事由により、本製品の修理、交換、販売にあたって、お使いの製品と色、仕様が異なる部品を使用する場合があります。使用には差し支えないものですので、あらかじめご了承ください。

本書は再発行いたしませんので、大切に保管してください。

保証期間経過後の修理などについて、ご不明な点がございましたら弊社総合相談窓口、または、ご購入の販売店にお問い合わせください。

※製品の性能向上のため、予告なく仕様を変更する場合があります。

ご購入店舗名:

ご購入日:

シリアル番号:

シリアル番号は、本製品の本体裏側に貼られているシールをご確認ください。「Serial No」で始まる、英字または数字、またはその両方の文字がお客様の製品のシリアル番号になります。

レシート・領収書等の証憑類を貼り付けてください

3年間保証『延長保証サービス』のご案内

ストックでは、本製品につき、本書による1年間の通常保証に加え、「延長保証サービス」(Extended Warranty)をご提供させていただいております。ストックの保証データベースにご登録いただくと、保証期間はご購入日より3年間となります。この「延長保証サービス」を受け取るためには、お客様ご自身にて、弊社ホームページの「延長保証登録」から登録作業を行っていただく必要があります。

なお、延長保証サービスは、1年間の通常保証と内容、条件等が異なる場合があります。延長保証サービスの具体的な内容、条件等につきましては、多国語ユーザーガイドの記載内容をご確認ください。

登録の際に必要な、シリアル番号については、上記の「シリアル番号:」の部分をご参照してください。

株式会社ストック 総合相談窓口
東京都中央区新川1-8-8 アクロス新川ビル3階
TEL: 03-6222-3630 / FAX: 03-6222-3636
Email: info.jp@stokke.com



Designed to be closer™

@stokkebaby
@stokkejapan



stokke.com