

取扱説明書 / 保証書

このたびは、ベビー Björn® バウンサー MINI をご購入いただきまして、ありがとうございます。

ご使用前に、必ずこの取扱説明書をよくお読みの上、正しくお使いください。また、本書は大切に保管してください。

本品を他のお客様にお譲りになる時は、必ず本書もあわせてお譲りください。

1 商品特徴

- ベビー Björn® バウンサー MINI は、小児科医との協力により開発されています。
- ベビー Björn® バウンサー MINI は、人間工学に基づいたデザインにより、赤ちゃんの頭からおしりまでまっすぐ保つよう設計されています。
- ベビー Björn® バウンサー MINI は、コンパクトにでき、収納場所をとりません。
- シート部分は、取り外しが可能なので汚れても手軽にお洗濯できます。
- スウェーデン小児科医推奨製品。

2 使用できる対象のお子さま

使用年齢範囲は、新生児を過ぎた生後1ヶ月から12ヶ月で最大体重は9kgです。

首がすわる生後3~4ヶ月までは、背もたれを最も倒した位置で使用してください。

3 安全にお使いいただくために

本書に示した注意事項は、製品を安全に正しくお使いいただき、使用者およびお子さまへの危害や物的損害を未然に防止するためのものです。

⚠ 警告 誤った使い方をすると、人が死亡または重傷を負う恐れがある内容を示します。

- 「バウンサー MINI」は屋内用です。
- 常に保護者の目の届く場所で使用し、長時間ご使用しないでください。
- 首がすわる以前には、最も寝かせたポジション（ローポジション）でお使いください。
- 必ず股ベルトをつけてお使いください。
- 傾斜や段差のない床の上のみで使用し、高い所では絶対に使用しないでください。
- 安定しない場所（ベッドやソファなど）柔らかい場所の上では絶対に使用しないでください。バウンサーが転倒し、乳幼児が窒息する危険があります。
- 危険なもの（ストーブ、アイロン、たんす、扇風機など）の近くでは絶対に使用しないでください。やけどやケガの恐れがあります。
- 車などの移動するものの中では、絶対に使用しないでください。
- 他の幼児が外から力を加え、大きく強く揺らすと、お子さまが気分を害したり、転倒するおそれがあります。また破損の原因にもなります。
- 「バウンサー MINI」を倒したり、上に乗って遊んだり、2人以上で乗ったりしないでください。
- お子さまを乗せたままバウンサーを持ち上げたり、移動をしないでください。乳幼児が落下する恐れがあります。
- ベビーシッター用トイ（別売）を取り付けてご使用する際、トイをもって商品を移動させないでください。落下する恐れがあります。
- ベビーシッター用トイ（別売）を取り付けてご使用する際、激しく揺らすと本体のバウンス（反発）機能でお子さま顔がトイに当たる恐れがあります。
- 転倒する危険があるので、座面に立たせないよう注意してください。
- 踏み台や遊具の様に用途以外では使用しないでください。破損や変形する恐れがあります。
- 「バウンサー MINI」を折りたたむ際、手や指を挟まないよう注意してください。
- 「バウンサー MINI」が破損・故障した場合にはただちにご使用を中止してください。
- 「バウンサー MINI」購入時に梱包されています、ビニール袋や梱包材は危険ですのでお子さまが遊びに使用しないようご注意ください。
- 「バウンサー MINI」を廃棄する際には、廃棄する地方自治体の示す方法を確認して行ってください。
- 一時的な昼寝などには使用できますが、夜間就寝用に長時間ベッドとしてご使用はできません。

4 お手入れ方法

※ 商品の洗濯表示に関しては、日本語表記と英語表記に違いがある場合がありますが、弊社では家庭用品品質表示法に従い、

「JIS Q217」の表記に基づいた [洗いや、塩素漂白の可否、アイロンのかけ方、ドライクリーニング、干し方等] の絵表示を商品タグに表記させていただいております。

- シートカバーを洗濯する際、色落ちすることがありますので他のものとは別に洗濯してください。
- 洗濯後はタンブラー乾燥を避け、形を整えて陰干しをしてください。
- フットレスト裏面の「滑り止め」は、ほこりなどが付着すると滑りやすくなりますので、定期的に濡れた布などで拭き取ってください。

ベビー Björn 株式会社

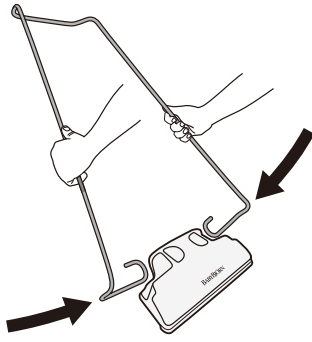
〒100-0005 東京都千代田区丸の内2丁目3番2号 郵船ビル3階 TEL: 03-3518-9980(平日10時~17時) MAIL: info@babybjorn.jp

コピーおよび著作権についてはすべて当社が著作権を保有しています。当社の許諾なく私的・私的・私的の範囲を越えて使用することはできません。当社に無断で次の行為を行なうことは違法となり、処罰される場合があります。

5 ご使用方法

1 フレームをとりつける

フットプレートにフレームを少し開いて横から挿入します。



2 2本の足をとりつける

2本の足をフットレストにとりつけます。必ず「カチッ」と音が鳴り、しっかりと刺さっている事を確認して下さい。

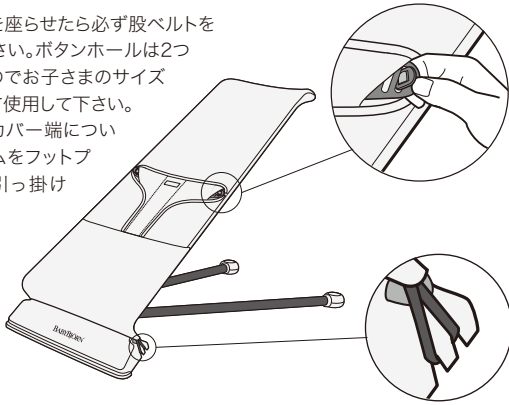
脚の端にある丸いストッパーには「+」と「-」のマークがあります。左右共に同じマークである事を確認して下さい。



「カチッ」と音が鳴り、しっかりと刺さっている事を確認

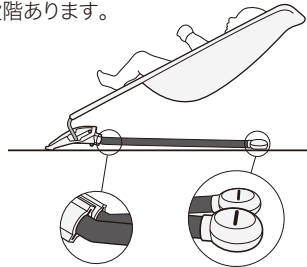
3 股ベルトをつける

お子さまを座らせたら必ず股ベルトを締めて下さい。ボタンホールは2つありますのでお子さまのサイズにあわせて使用して下さい。前シートカバー端についているゴムをフットプレートに引っ掛けて下さい。

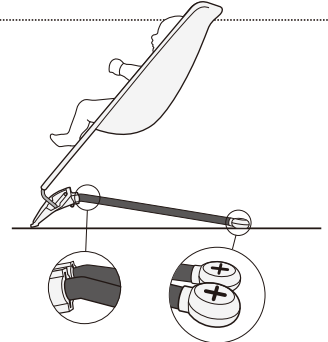


お役立ちヒント

リクライニングは2段階あります。



体重 3.5~6kg
ローポジション



体重 3.5~9kg
ハイポジション

6 保証・サービスについて

品質保証期間は、お買い上げ日より1年間です。販売店のレシート、運送会社の送り状など、お買い上げ日のわかるものを保管しておいてください。

- 保証期間内には、パーツの欠品、不良加工などメーカーの責任によるものは無償修理を致しますが、お客様の責任によるものは実費による修理となります。
- 下記については、無償修理から除外されます。
 - 1)キズ、やぶれ。
 - 2)間違った使い方や手入れ不良によるもの。
 - 3)使用者の造作変更によるもの。
 - 4)災害、事故などによるもの。
 尚、実費による修理に要する送料等は、お客様にご負担とさせていただきます。また、製造中止及び、部品の在庫がなくなった場合、修理ができないことがあります。予めご了承ください。
- 製品について何か不明な点がございましたら、お買い求めのお店または、弊社までお問い合わせください。

○商品名:ベビービョルン® バウンサーMINI	○保証期間:お買い上げより1年間
○購入年月日: 年 月 日	販売店のレシート、または、運送会社の送り状など、お買い上げ日のわかるものを添付してください。
○販売店-	
住所-	
店名	



バウンサーバランスソフトは、一般財団製品安全協会の定める安全基準に適合、SGマークの認証を受けています。

「生産物賠償責任(PL)保険」付

商品の改良変更等により、本書のイラストや記載事項とお客様のお使い頂いている商品とが一部異なる場合がありますのでご了承ください。

SGマークの被害者救済制度について

SGマークが表示されたバウンサーを、消費者の皆様が正常に使用していた時、製品の欠陥により万一事故が発生し、お子さまが被害をこうむった場合は、「製品安全協会」がその損害を賠償します。※ただし、お買い上げ日より3年以内です。

● 賠償についてのご注意

認定したバウンサーそのものが故障したとしても、その品質について保証するということではありません。あくまでも身体的な損害(人的損害)について賠償する制度です。

● 製品の欠陥により事故が起きた場合には

損害を被った消費者(お子様の場合は保護者でもよい)が賠償金を請求するときは、別欄の項目を事故が発生した日から60日以内に下記の協会、または、協会が指定するところに届けてください。

製品安全協会

〒110-0012 東京都台東区竜泉2丁目20番2号
ミサワホームズ三ノ輪2階 TEL(03)5808-3300

事故の届出に必要な項目

- ①事故の原因となったバウンサーの現品 (イ)製品の名称、SG番号 (ロ)製品の購入先、購入年月日
②事故発生状況 (イ)事故発生年月日 (ロ)事故発生場所 (ハ)事故発生状況
③被害の状況 (イ)被害者の氏名、年齢、職業、住所 (ロ)被害の状況と程度