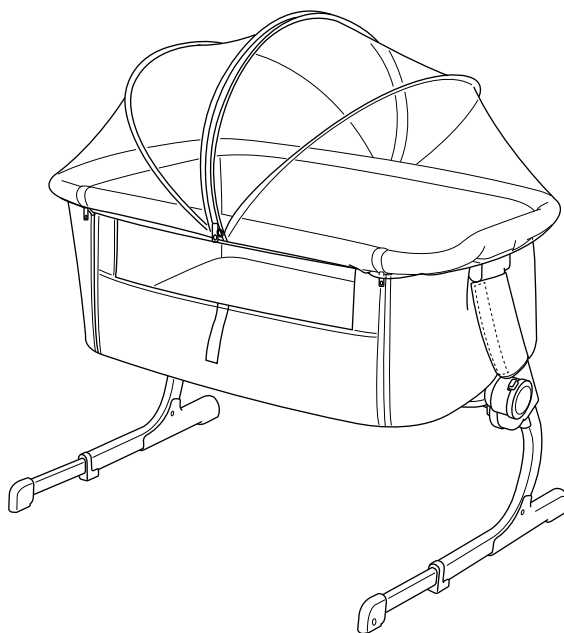


ベッドサイドベッドSoine 取扱説明書

使用する前に必ず説明書をお読み下さい。

KATOJI



説明書を読んだ後は大切に保管して下さい。
また、この製品を譲ったり、貸したりする時は
取扱説明書を一緒に付けて下さい。

〈目次〉

使用上の注意	2
各部の名称	3
使用部品	3
組立方法	4~5
収納袋の使用方法	5
高さ調節方法	6
開閉シートの開閉方法	6
大人用ベッドへの取付方法	7
モスキートネットの使用方法	8
折畳み方法	8~10
シート、マットカバーの取外し方法(洗濯時)	10~11
シート、マットカバーのクリーニング方法	12
お手入れ方法	12
保証書	13

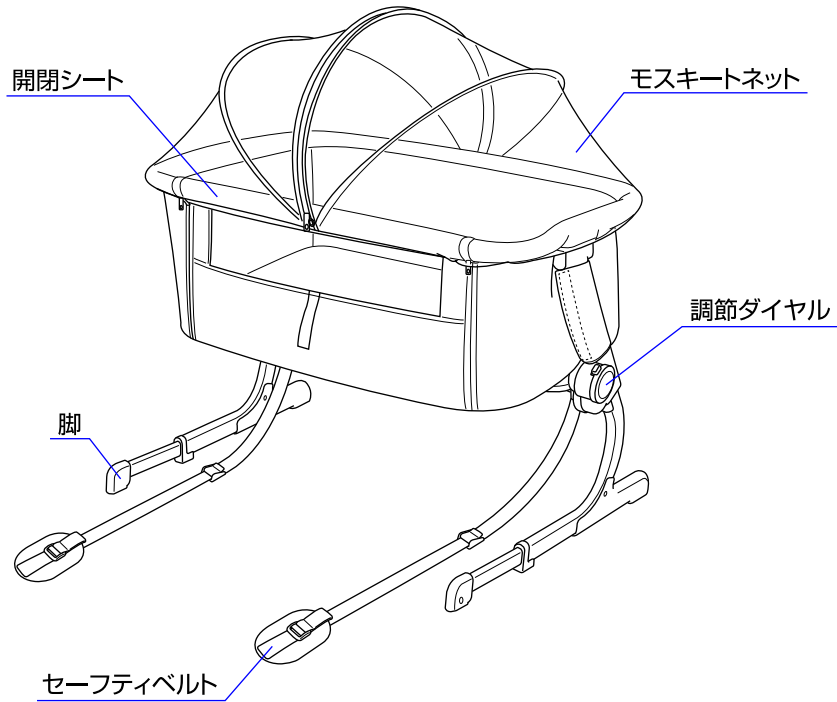
⚠ 使用上の注意

- ◆使用してよい乳幼児の年齢は標準として新生児から生後6ヶ月(体重9kg)以内です。
- ◆保護者の方が必ず本製品の組立及び折畳みをおこなって下さい。
- ◆全体に緩み等がないか確認してからご使用下さい。
- ◆乳幼児が自分で座ったり、膝をついたり、つかまり立ちできるようになりましたら使用するのを止めて下さい。
- ◆お子様の落下を防ぐために常に保護者の手の届く範囲内に設置して下さい。
- ◆使用中は絶対にお子様から目を離さないで下さい。
- ◆本体の設置場所は水平、平たんで近くにストーブなどの危険物や手足の届く位置にタンス、イス等の足掛りになるようなものが無い安全な場所を選んで設置して下さい。
- ◆本体は窓ぎわ(ブラインドやカーテンの付近)、ストーブ、水槽等から離れた場所でご使用下さい。
- ◆本体を壁の近くもしくは障害物の近くに設置しないで下さい。挟み込みの原因になります。
- ◆本体や付属品にヒモ類を取り付けたり、物を掛けたり、掛けられるような状態にはしないで下さい。
- ◆本体の内側には、踏台のかわりになるような箱類や折りたたんで高くなったフトン、オムツ、衣類等は置かないようにして下さい。
- ◆使用中は必ずキャスターをロックして下さい。
- ◆本体に乳幼児を寝かせたまま移動しないで下さい。
- ◆乳幼児を寝かせたまま本体の高さ調節はしないで下さい。
- ◆本体にひも類等の不必要なものは危険ですので取り付けないようにして下さい。
- ◆本体に腰掛けたり、ぶら下がったり、ゆさぶったりしないで下さい。
- ◆お子様を本体の下で遊ばせたり、本体に上らせたり遊ばせたりしないで下さい。
- ◆同時に2人以上で使用しないで下さい。
- ◆本体から保護者の方が離れる時や使用が終わった時は、開閉シートを閉じた状態で固定して下さい。
- ◆開閉シートを開閉する時に手足等をはさむ危険性がありますから十分に注意してご使用下さい。また、保護者の方以外は絶対に操作しないで下さい。
- ◆本体を単体で使用する場合は開閉シートを必ず閉じた状態で使用して下さい。
- ◆本体に敷くマットは付属のマット以外使用しないで下さい。
- ◆付属の専用マット以外のウォーターマットレス、マットレスは使用しないで下さい。
- ◆使用前に本体の破損、各部分の緩み、部品の紛失、鋭い角がないかを必ず確認して下さい。万が一、破損、故障等があった場合はご使用にならないで下さい。また、他メーカーの部品を代わりに使用しないで下さい。
- ◆本体を単体で使用する場合は必ずセーフティベルトを本体の裏側にある収納袋に収納して下さい。
- ◆本体に付属している梱包材(ビニール袋等)は窒息等の事故につながる恐れがありますので、お子様の手の届かない場所に保管するか廃棄するようにして下さい。

〈大人用ベッドの隣に設置する場合の注意〉

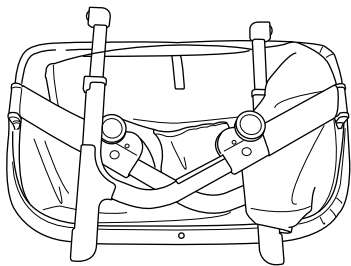
- ◆大人用ベッドと本体の間にはすき間ができないように設置して下さい。
- ◆大人用ベッドの隣で使用する場合はセーフティベルトを必ず使用し、確実に大人用ベッドに固定されていることを必ず確認して下さい。
- ◆大人用ベッドの隣で使用する場合はセーフティベルトが緩んでいないか定期的に確認して下さい。
- ◆開閉シートを開けて使用する場合、マットの高さは、必ず開閉シートの上部より10cm以上低くなるようにして下さい。
- ◆本体の開閉シートを開けて使用する場合は、開閉シートの上部の高さが大人用ベッドのマットの高さより低くなるようにして下さい。
- ◆大人用ベッドの布団が本体にかぶさったり、中に入らないように十分注意して下さい。
- ◆大人用ベッドは幅が80cm～180cmで、床からマットの上部までが47cm～60cmのベッドにのみ対応しております。
- ◆丸形ベッドやウォーターベッド等の隣では本体を使用することはできません。

各部の名称

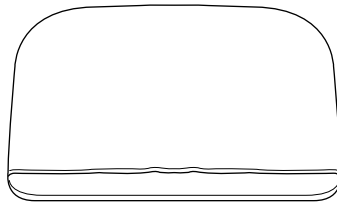


※説明書内のイラストと実際の商品とでは多少形状が異なる場合があります。

使用部品



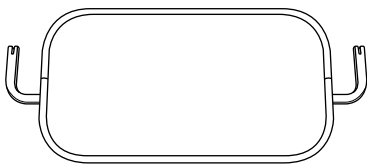
本体×1



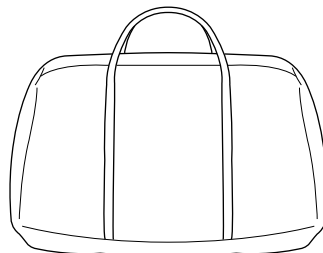
マット×1



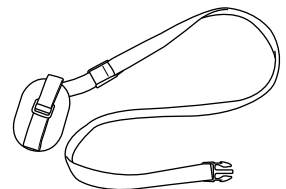
モスクートネット×1



補強フレーム×1



収納バッグ×1

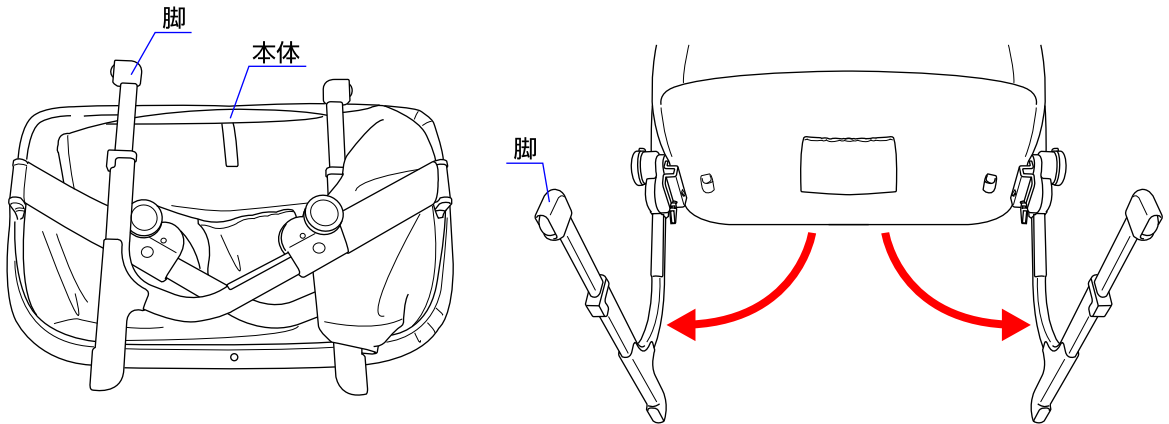


セーフティベルト×2

組立方法

1

△ 注意：お子様が近くにいないことを必ず確認して下さい。

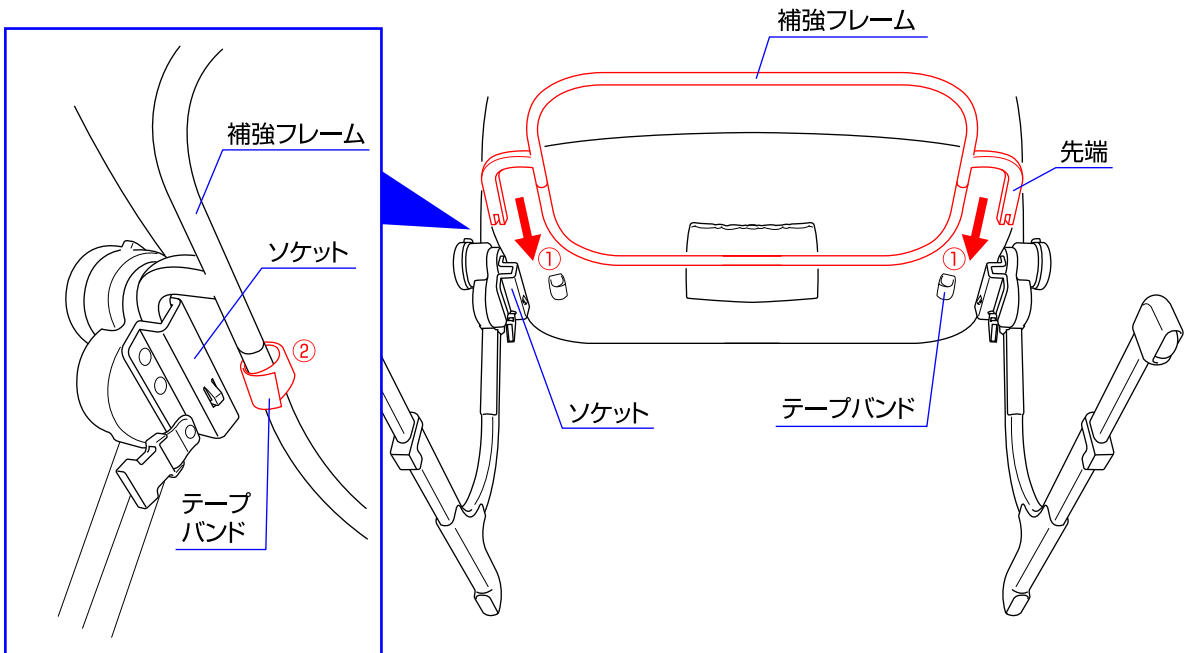


1. 本体の脚を開いて下さい。

※ 本体の開閉の際にお子様指等を挟む危険性がありますのでお子様を近づけないようにして下さい。

※ この状態は非常に不安定ですので本体が倒れないようにご注意下さい。

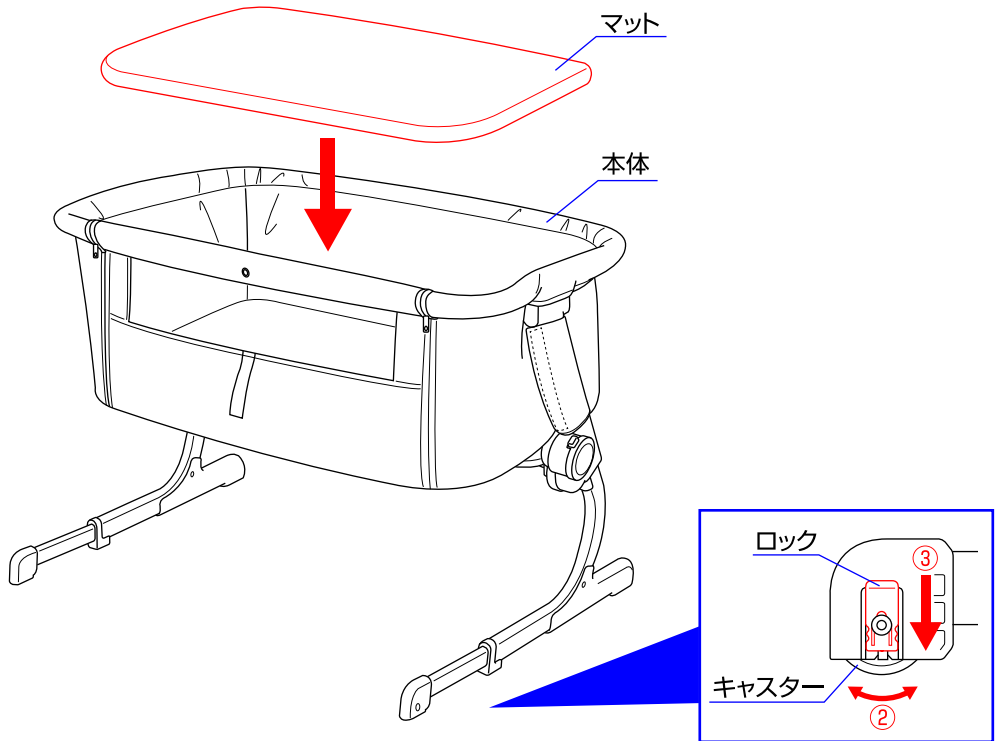
2



2. ① 本体の裏側にあるソケットに補強フレームの両端を差し込んで固定して下さい。補強フレームが確実に固定されていることを必ず確認して下さい。② 補強フレームの両側にテープバンドを巻いて下さい。

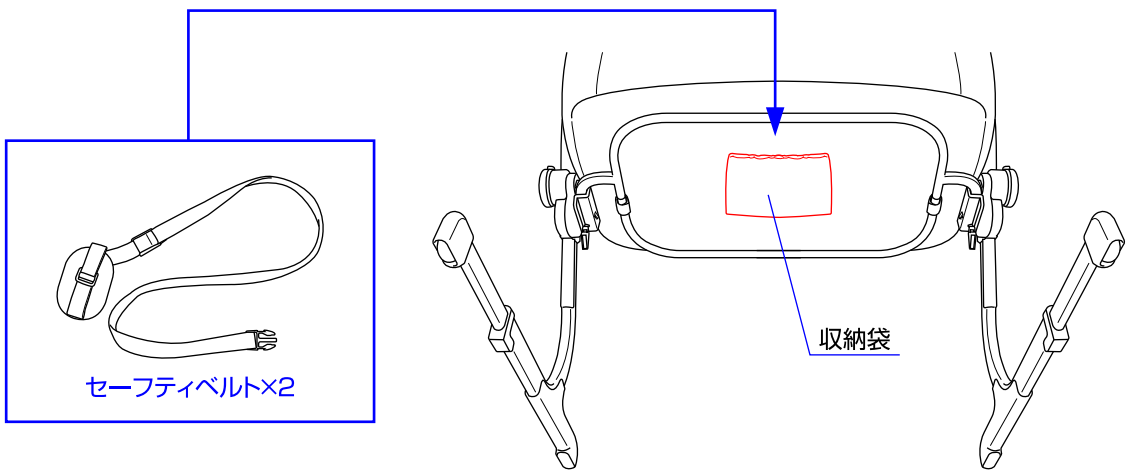
※ 補強フレームが確実に取り付けられていることを必ず確認して下さい。

3



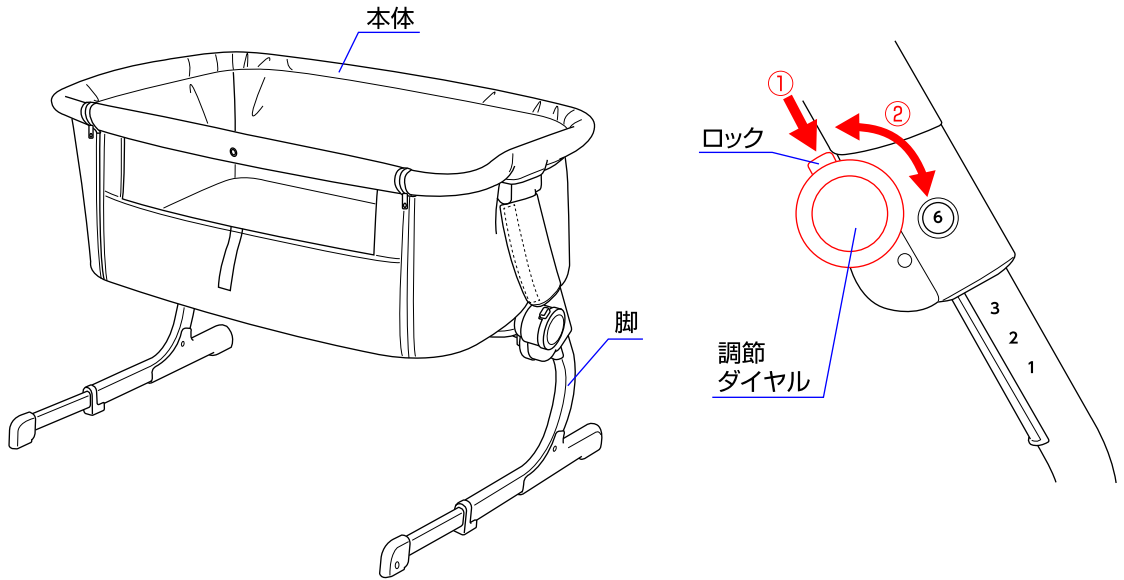
3.① マットをクッションのある方を表にして本体に敷いて下さい。※本体を使用する場合は②キャスターを回しながら、
③ロックを下げてください。(2カ所)

収納袋の使用法



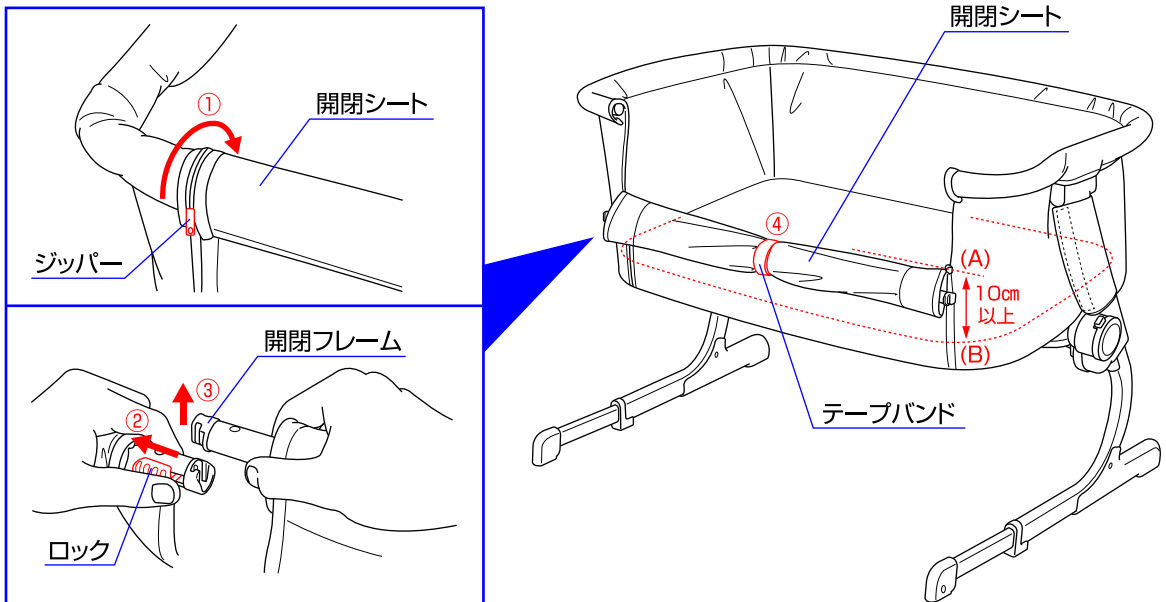
◇本体を単体で使用する場合は、必ずセーフティベルト2本を収納袋に収納して下さい。

高さ調節方法



◇本体の脚の高さを調節する場合は、本体の両側についている調節ダイヤルのロックを押して回して下さい。(①→②)
(6段階調節) ※必ず両側の脚の高さは同じ高さにして下さい。

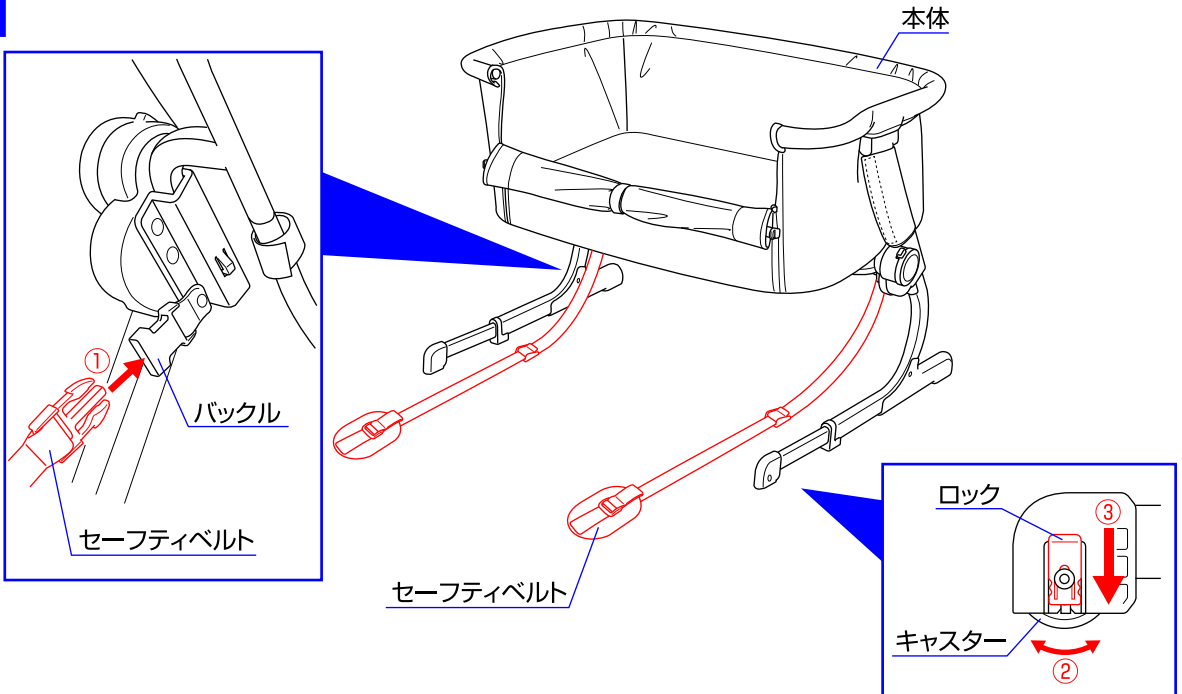
開閉シートの開閉方法



◇本体の開閉シートを開ける場合は、①開閉シート両側にあるジッパーを開けて下さい。②ロックをスライドしながら、
③開閉フレームの両側を取り外して下さい。④開閉シートを巻いてテープバンドで固定して下さい。
※大人用ベッドに取り付けず、本体単独で使用する場合は必ず開閉シートを閉めて使用して下さい。
※マットの高さ(B)は、必ず開閉シートの上部(A)より10cm以上低くなるようにして下さい。

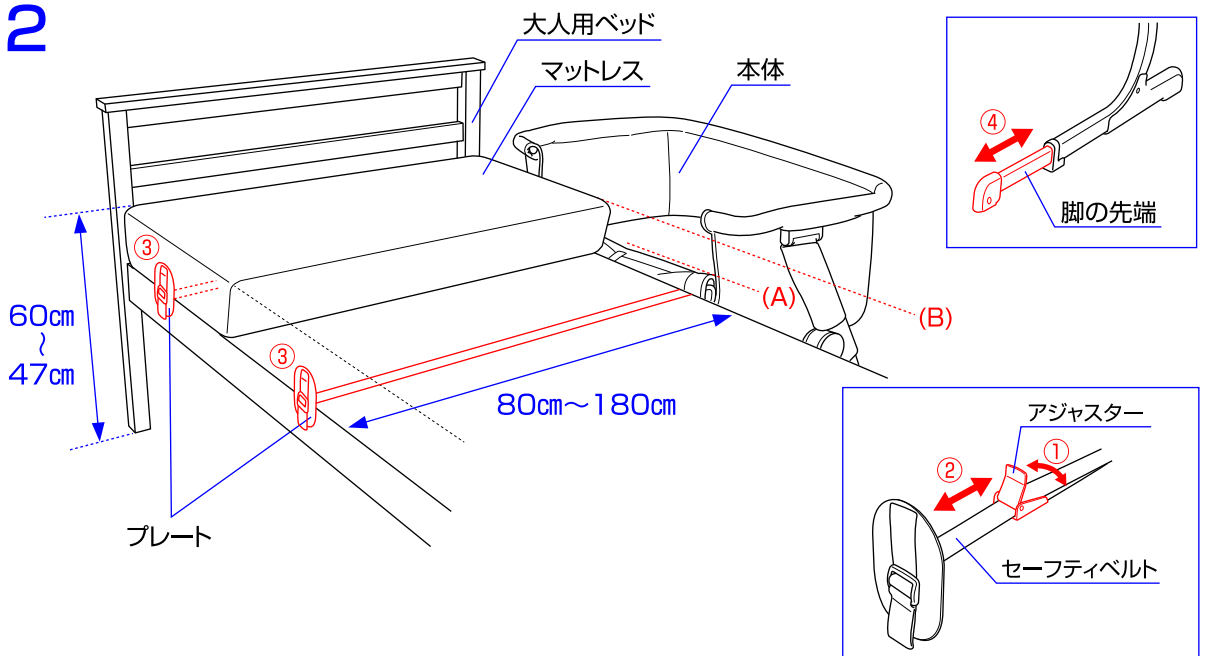
大人用ベッドへの取付方法

1



1. ①本体の裏側のバックルにセーフティベルトを差し込んで取り付けて下さい。(2カ所)
②キャスターを回しながら、③ロックを下げて下さい。(2カ所)

2



2. 本体を大人用ベッドの横に設置して高さを調節して下さい。

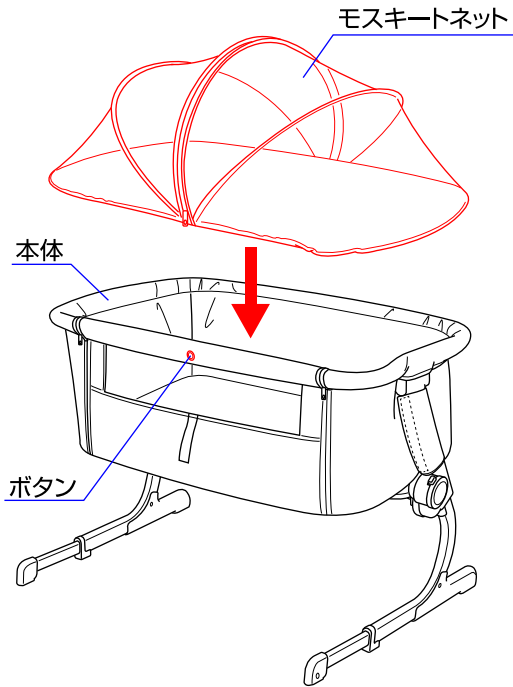
※開閉シートの上部(A)は大人用ベッドのマットレスの高さ(B)よりも必ず低くなるようにして下さい。

①アジャスターを開けて②セーフティベルトの長さを調節し、アジャスターを閉めて下さい。③セーフティベルトを大人用ベッドとマットレスの間に挟むようにしてプレートを出して固定して下さい。④本体の脚は大人用ベッドの下側に空間がない場合に伸縮します。※大人用ベッドのマットレスと本体の間にすき間が生じないように固定して下さい。

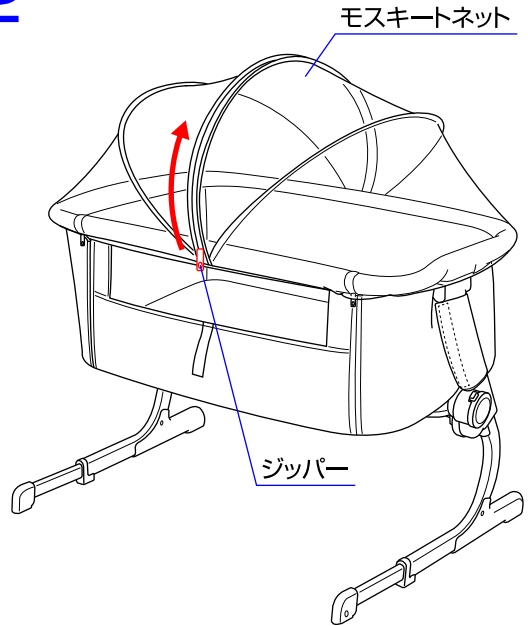
※ベッドの幅が80cm~180cm、床から大人用ベッドのマットレスまでの高さは47cm~60cmのベッドに対応しています。

モスキートネットの使用法

1



2



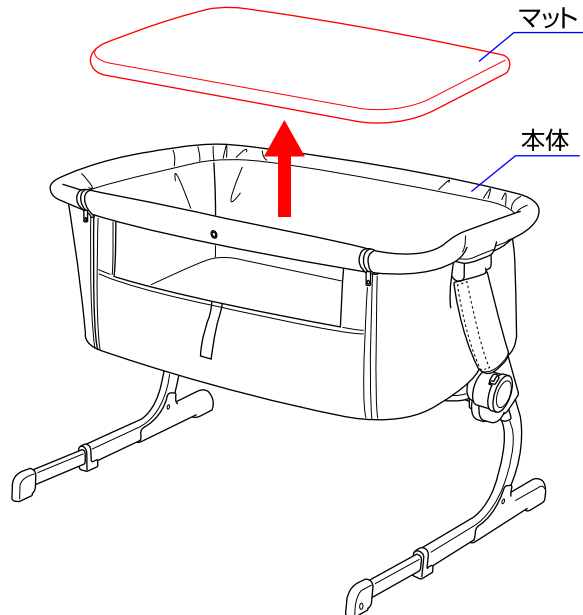
1. 本体にバシネットをかぶせて前後についているボタンを留めて下さい。

2. モスキートネットのジッパーを開けることができます。

折畳み方法

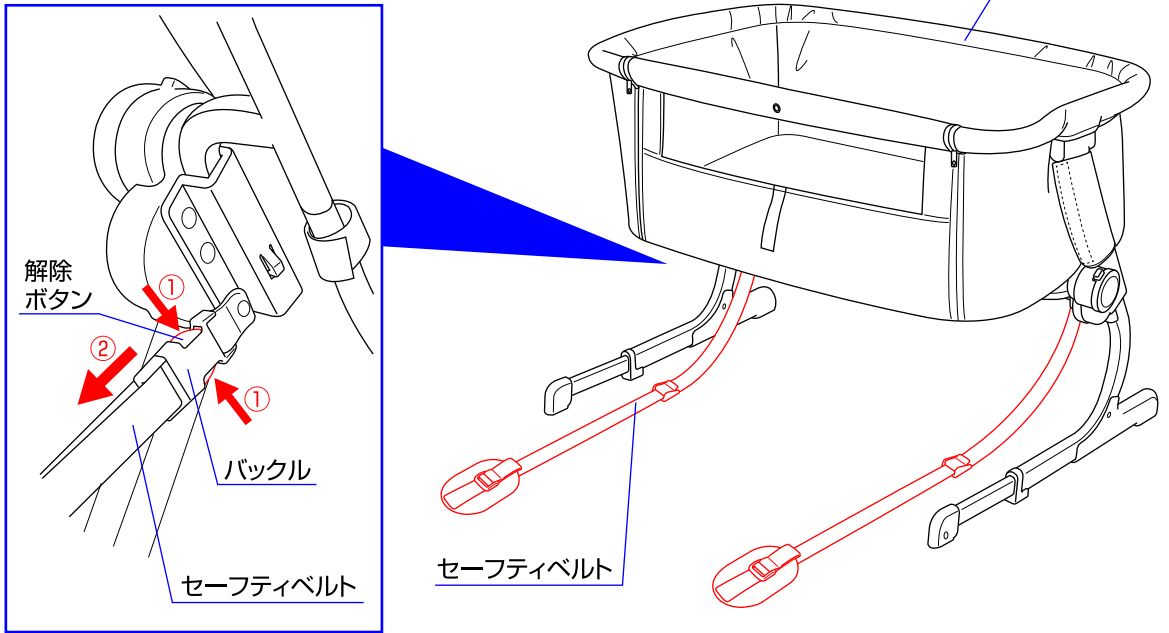
1

△ 注意：お子様が近くにいることを必ず確認して下さい。



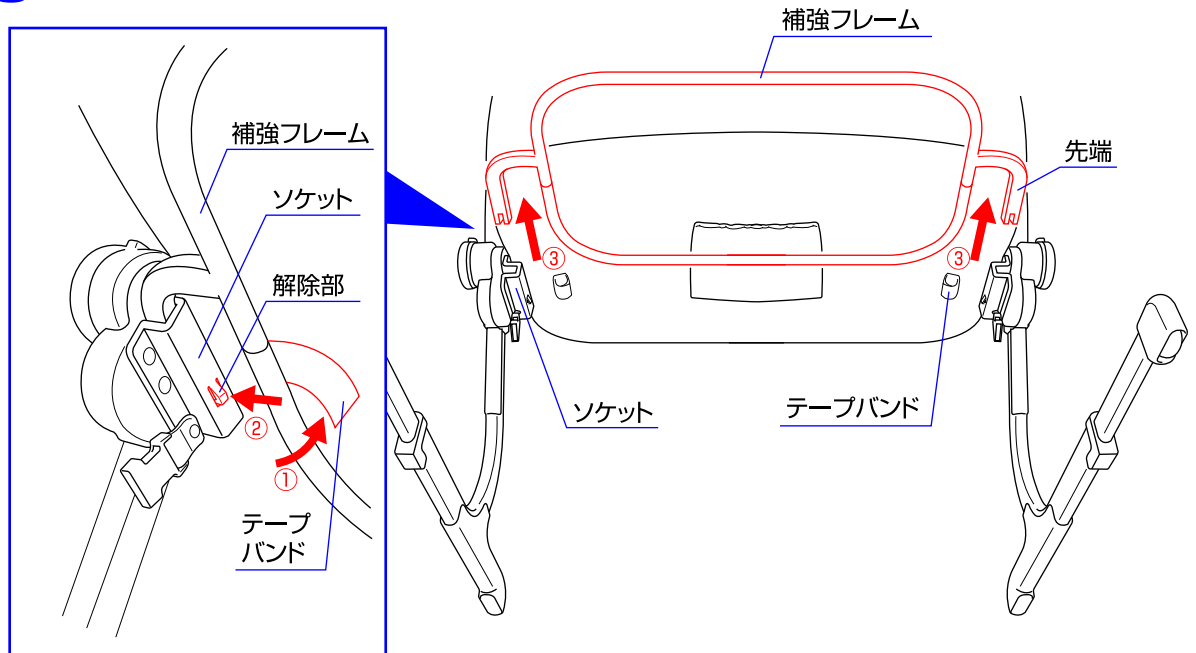
1. 本体からマットを取り外して下さい。＊本体の開閉の際にお子様指等を挟む危険性がありますのでお子様を近づけないようにして下さい。

2



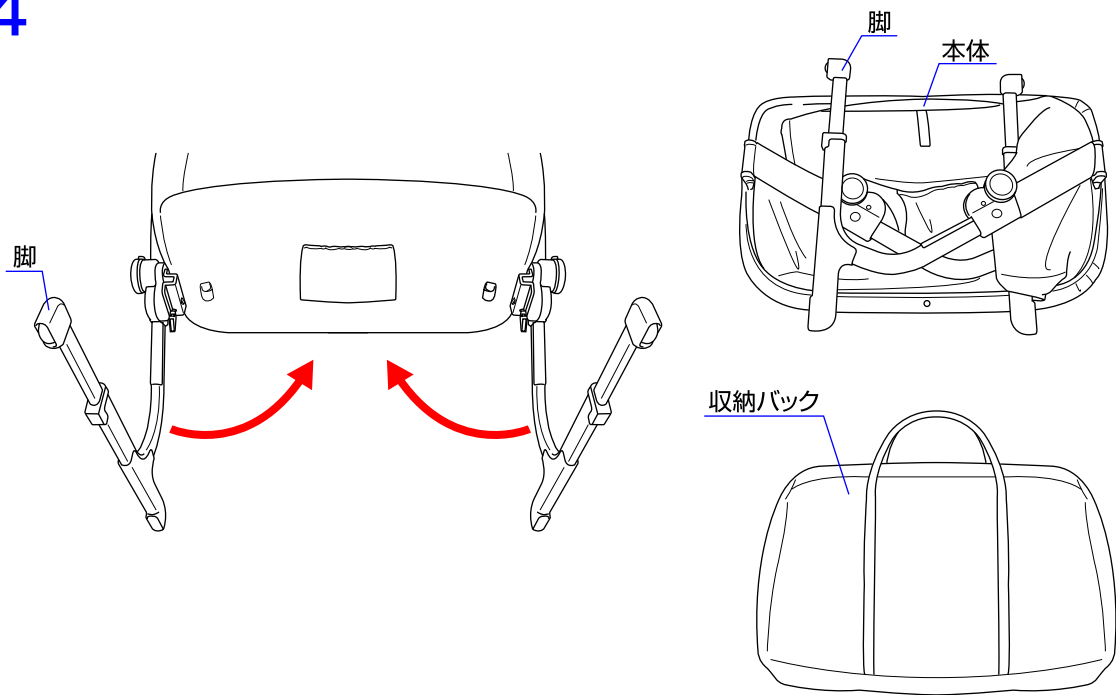
2. ①本体の裏側のバックルの解除ボタンを押して、②セーフティベルトを取り外し(2箇所)、本体裏側にある収納袋に収納して下さい。

3



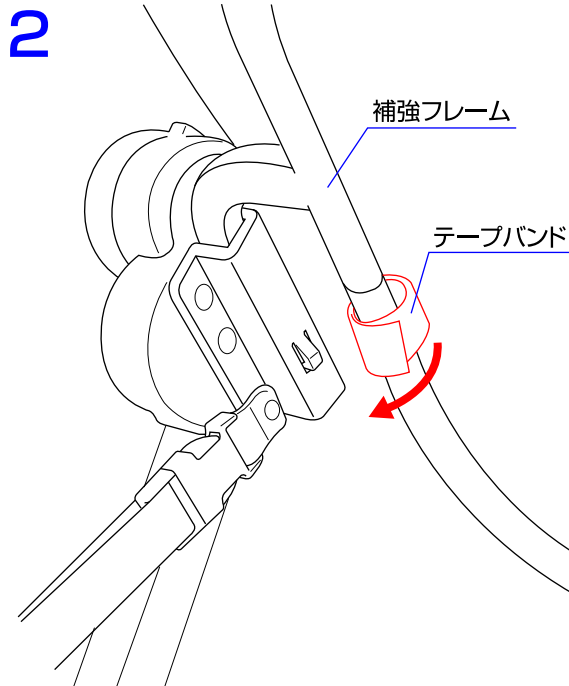
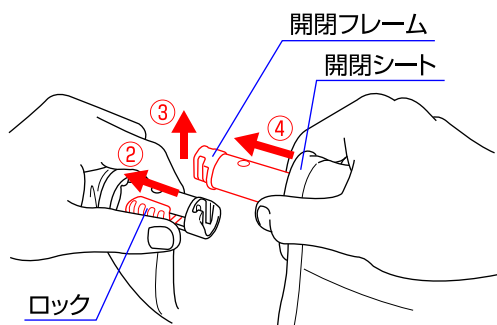
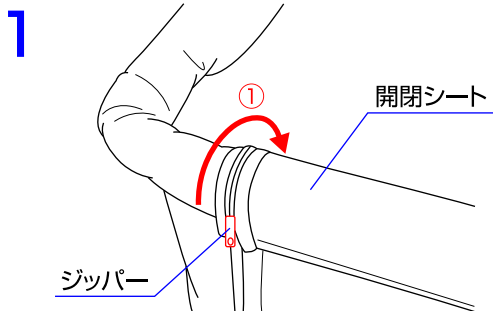
3. ①テープバンドを外し、②ソケットの解除部を押して③補強フレームを取り外して下さい。

4



4. 本体の脚を折畳んで下さい。すべての部品を収納バッグに収納して下さい。

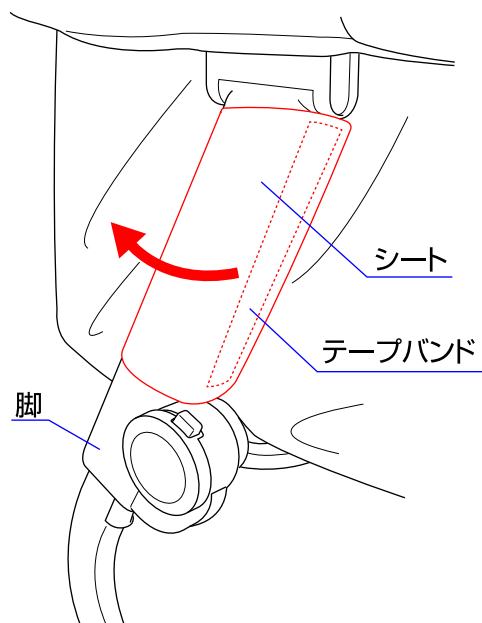
シート、マットカバーの取外し方法(洗濯時)



1. ①開閉シート両側にあるジッパーを開けて②ロックをスライドしながら、③開閉フレームの両側を取り外して下さい。④開閉シートから開閉フレームを引き抜いて下さい。

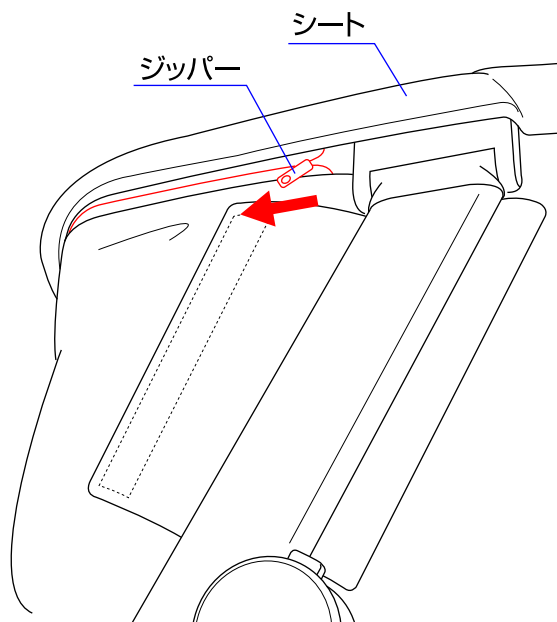
2. 補強フレームの両側に巻いてあるテープバンドを外して下さい。

3



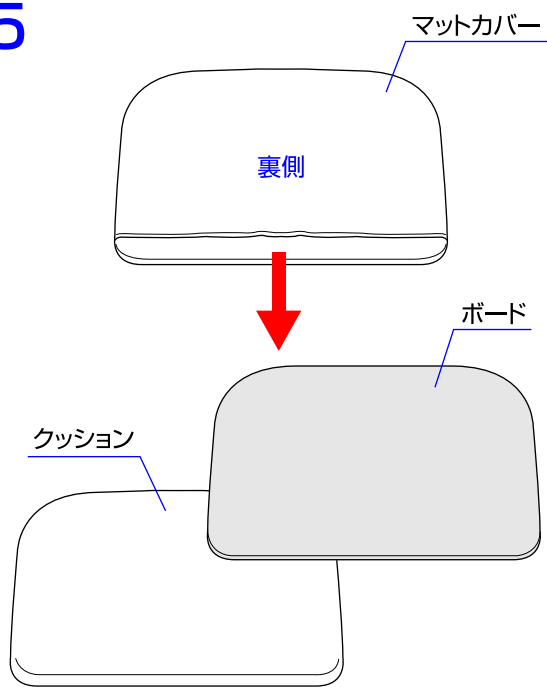
3.両側の脚に巻いてあるシートのテープバンドを外して下さい。

4



4.シート上部に付いているジッパーを開けて、シートを本体フレームから取り外して下さい。
※シートを取り付ける時は逆の手順で行って下さい。






5



5.マットカバーを洗濯する場合は、マットカバーの裏側から、クッションとボードを取り外して下さい。マットカバーに入れる場合は、マットカバーの表側にクッションがくるようにして下さい。

シート、マットカバーのクリーニング方法

- 下記の洗濯表示に従い洗濯して下さい。
- 快適に使用していただくため、こまめに洗濯することをおすすめします。
- 乾かす際にドライヤーを使用しないで下さい。
- カビが発生する恐れがありますので、洗濯後はよく乾かしてからご使用下さい。

	液温は、40℃を限界とし、手洗いによる洗濯ができます。
	漂白剤は使用しないで下さい。
	アイロンがけはできません。
	業者によるドライクリーニングはできません。
	タンブル乾燥はできません。

お手入れ方法

- ◇金属部分はサビ等を防ぐために水濡れ等を避けて下さい。
- ◇フレームとプラスチック部分が汚れている時は、湿らせた布等で拭き取った後、乾いた布等で水分を拭き取って下さい。
- ◇研磨剤、溶剤(ベンジン、シンナー等)は決して使用しないで下さい。
- ◇本体を長時間、直射日光に当てたり、湿気の多い場所に放置したりしないで下さい。
- ◇本体は乾燥している場所に置いて下さい。
- ◇定期的にネジが緩んでいないか、部品が壊れていないか点検して下さい。

保証書

〈保証規定〉 ○本保証書は日本国内においてのみ有効です。(This warranty is valid only in Japan)

- 1.正常なご使用状態において製造上の不備により故障及び損傷した場合は、お買い上げ日から保証期間内、無料にて修理致します。
- 2.次のような場合は、保証期間内でも有料修理となります。
 - ・不適切な使用、取扱いや改造による故障及び損傷の場合
 - ・災害、事故等による故障及び損傷の場合
 - ・本保証書の提示がない場合
 - ・本保証書にお買い上げの年月日の記載がない場合
 - ・お買い上げ後の輸送、移動、落下等による故障及び損傷の場合
 - ・消耗部品が消耗し、取り替えを要する場合
 - ・本保証書を紛失した場合
- 3.次のような場合は、保証期間内であっても修理できない場合があります。
 - ・製造中止の製品で、部品の在庫がなくなった場合
 - ・不正改造による修理不能になった場合

品番・品名	63612	保証期間 お買い上げ日より1年間 (ただし保証規定による)
	ベッドサイドベッド Soine (ベージュ)	
お客様	お名前	お買い上げ日 年 月 日
	ご住所	TEL

※お客様の正常な使用状態において、万一故障及び損傷した場合には上記記載の保証規定に基づき修理させていただきますので、お買い上げの販売店へ連絡して下さい。

※本書は再発行いたしませんので大切に保管して下さい。

修理メモ

MEMO

A series of horizontal dashed lines for writing.

※お気づきの点がございましたら下記までお問合せ下さい。

修理・廃棄について ◇製品の修理についてはお客様が直接修理に携わることはしないで下記にお問合せ下さい。
◇製品の廃棄については各地方自治体の処分方法に従って下さい。

KATOJI

発売元 **株式会社カトージ**

〒484-0894 愛知県犬山市羽黒北金屋39-2

生産物賠償責任(PL)保険付

TEL. 0568-67-5701 FAX. 0568-67-8322

受付時間 AM10:00~PM5:00(土日、祝祭日を除く)