

無印良品

ひのき材ベビーベッド

組立・取扱説明書 保存用

この度は、無印良品をご利用いただきまして誠にありがとうございました。
無印良品のひのき材ベビーベッドはこの組立・取扱説明書を良くお読みの上ご使用ください。また、本書は、いつもご覧いただける様に保管してください。

※ご使用前に必ずお読みください。

⚠ 注意

- ① ベッド本体のところどころに2mm程度のくぼみがあり、白いキズのように見える場合がありますが、これは強度を保つための「タッカーのピン」の埋め込み跡ですのでご了承ください。
- ② 組立は必ず2人でお願いします。
- ③ 組立部品と本体のパーツ(右と左があります)を確認してから組み立ててください。
- ④ 組立部品は紛失しやすいので、きちんと保管しておいてください。
- ⑤ 組み立ての際、床や壁を傷つけないようご注意ください。(カーペットなどの敷物の上で組み立ててください。)
- ⑥ プラスドライバーをご用意ください。

パーツリスト

〈本体組立用〉



本体組立ボルト・ナット(50mm長) 8組



中棧固定ボルト・ナット(60mm長) 4組



床板受けボルト・ナット(50mm長) 4組



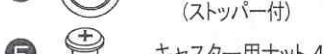
前下枠固定ボルト・ナット(50mm長) 2組

※◎と◎は同じものです。

〈キャスター〉



キャスター 4個 (ストッパー付)



キャスター用ナット 4個

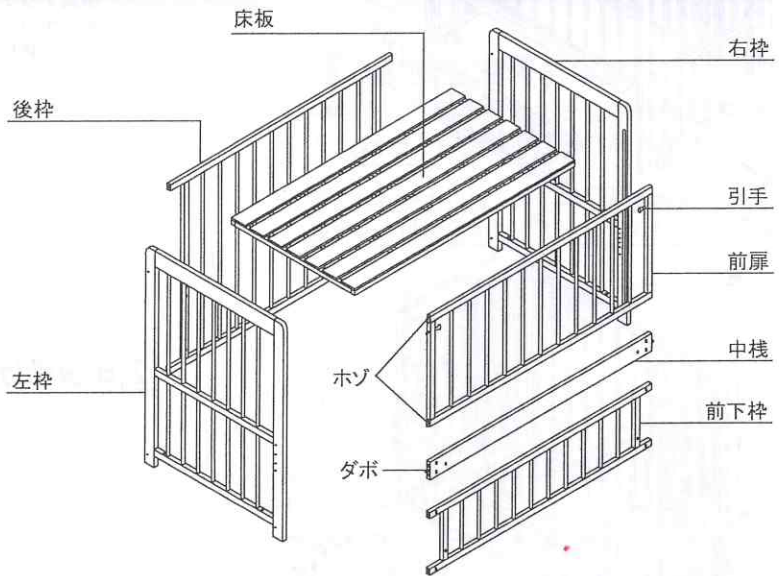


ワッシャー 4個



スパナ 1個

部材説明



※組立方法 上段・中段・下段でご使用にならないパーツが個々にあります。大切に保管してください。

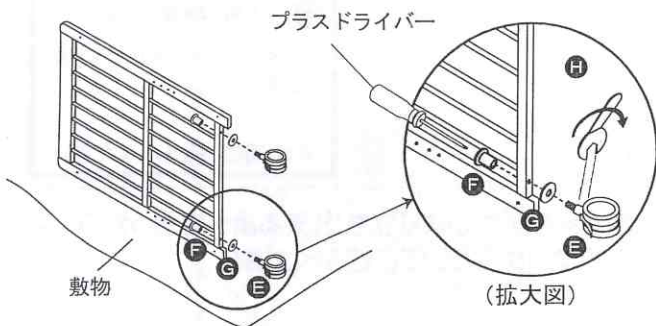


床板の高さは、上段・中段・下段の3段階に調節ができます。

■組立方法【床板位置上段でご使用の場合】 ※組立は2人で行ってください。

1 まず左右枠にキャスターを取り付けます。

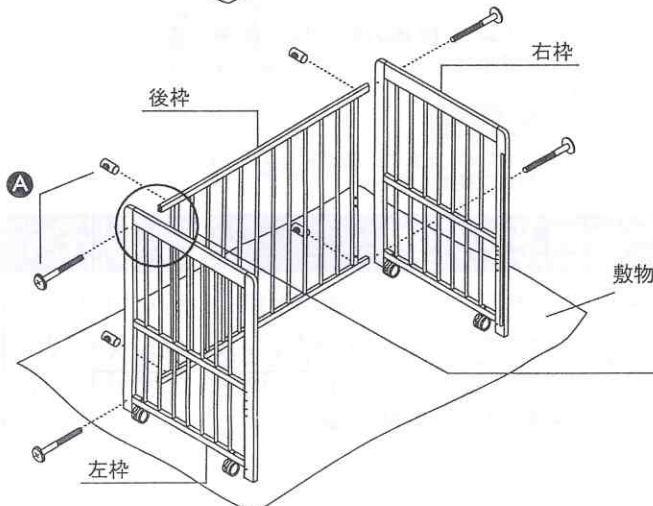
左枠2カ所に、キャスターを取り付けます。キャスターEのボルトにワッシャーGを通し、左枠に差し込み、キャスター用ナットFを回らないようお持ちのプラスドライバーで固定し、スパナHを使い確実に締め付けてください。同様に右枠にもキャスターを取り付けてください。



2 左枠・右枠・後枠を組みます。

後枠4カ所の穴に、本体組立ナットA(丸ナット)を差し込み、左右の枠を本体組立ボルトA(茶色の短い方のボルト)でゆるめに固定します。

※ボルトは、外れない程度にゆるくしておいてください。
※丸ナットはベッドの外側にして取り付けてください。
※丸ナットはドライバーでネジ穴位置を調節してください。



3 前下枠を取り付けます。

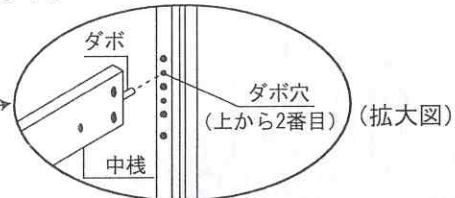
後枠下部に前下枠を合わせ、後枠と前下枠を挟み込む様に、前下枠固定ボルト・ナットDで固定します。



※両端上下4箇所にて2段掘り加工がある面が内側です。

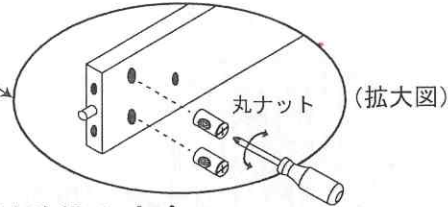
4 中棧を取り付けます。

1. 中棧の左右に付いているダボを、それぞれ左枠・右枠の穴にはめ込みます。



2. 中棧の内側に、中棧固定ナットB(丸ナット)を⊕が前に来るように差し込み、中棧固定ボルトB(茶色の長い方のボルト)でゆるめに固定します。

※ボルトは、外れない程度にゆるくしておいてください。
 ※丸ナットはベッドの外側に向けて取り付けてください。
 ※丸ナットはドライバーでネジ穴位置を調節してください。



5 前扉をはめ込みます。

左右枠を少し広げ、前扉ホゾを溝に上部からはめ込みます。

※はめ込みにくい場合は4で固定した中棧固定ボルトBを少しゆるめてください。

左右の引手を引きながら前扉をはめ込みます。

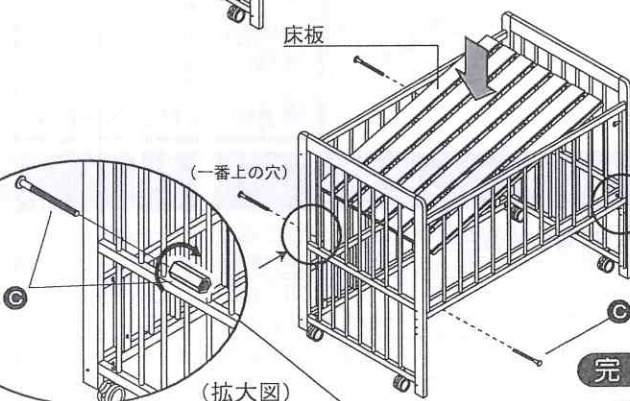


6 中棧のボルトを締めます。

5ではめ込んだ、前扉がきちんと溝にはめ込まれているのを確認してから、2でゆるめにしていた本体組立ボルトAと4でゆるめにしていた中棧ボルトCをしっかりと締め付けます。

7 床板を乗せます。

1. 中棧2カ所と後枠2カ所、合計4カ所の穴に、床板受けボルトCを通し、(後枠には穴が3つ開いています。一番上の穴を使用します。)ボルトの頭を押さえながら、内側からナットでしっかりと締め付けます。
 2. 床板受けナットの上に床板を乗せます。



完成

△しっかりと締め付けてください。

使用しないパーツ



本体組立ボルト・ナット(50mm長) × 4組

※大切に保管してください。

赤ちゃんの成長に合わせて以下のように床板を下げてご使用ください。

■組立方法【床板位置を上段から中段に変える場合】

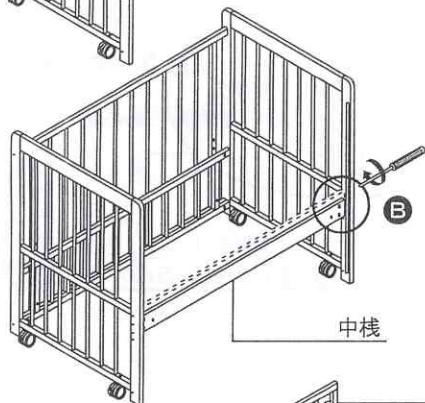
※床板は予め取り外して下さい。



1 前扉を取り外します。

中棧を4ヶ所固定している中棧固定ボルトBをゆるめ、左右枠を広げながら、前扉を取り外します。

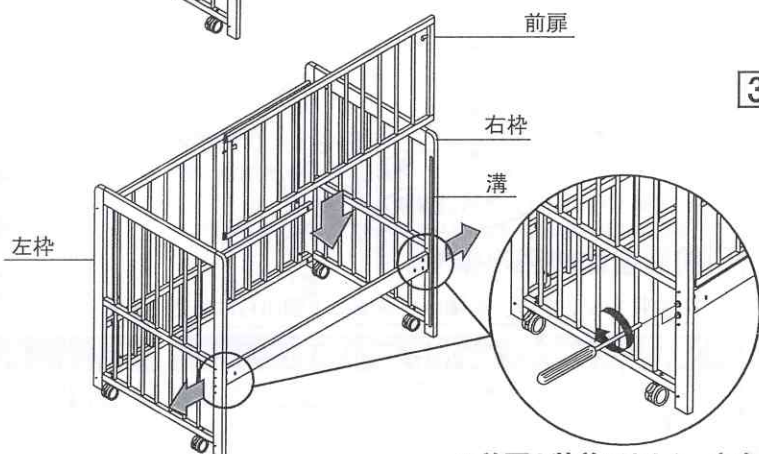
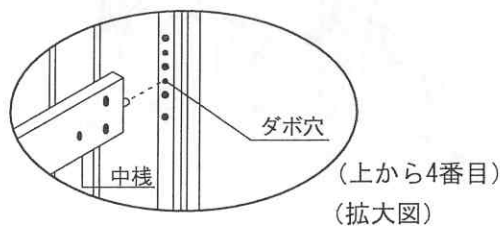
※キャスター・床板受ボルトCはつけたまま



2 中棧の位置を変えます。

中棧を4ヶ所固定している中棧固定ボルトBを外し、下側の位置に付け替えます。

※取り付け方法は、2ページ4を参照
※ボルトはゆるめにしておいてください。



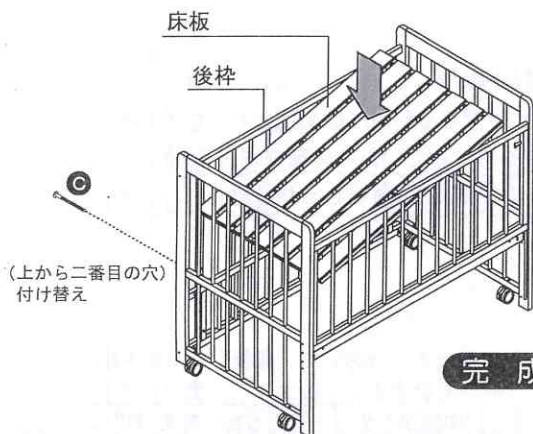
3 前扉を取り付けます。

1. 前扉の左側のホゾ(2ヶ所)を左枠の溝にはめ込みます。
2. 左右枠を少し広げ、前扉ホゾを溝に上部からはめ込みます。

※はめ込みにくい場合は2で固定した中棧固定ボルトBを少しゆるめて下さい。

3. 前扉がきちんと溝にはめ込まれているのを確認してから、2でゆるめになっていた中棧の左右のボルトをしっかり締め付けます。

※前扉を装着できたら、左右のボルトをしっかり締め付けます。



4 床板を乗せます。

1. 後枠の床板受けボルトC2本をひとつ下の穴に付け替えます。

※ボルトの頭を押さえながら、内側からナットでしっかり締め付けます。

2. 床板受けボルトの上に床板を乗せます。

完成

使用しないパーツ

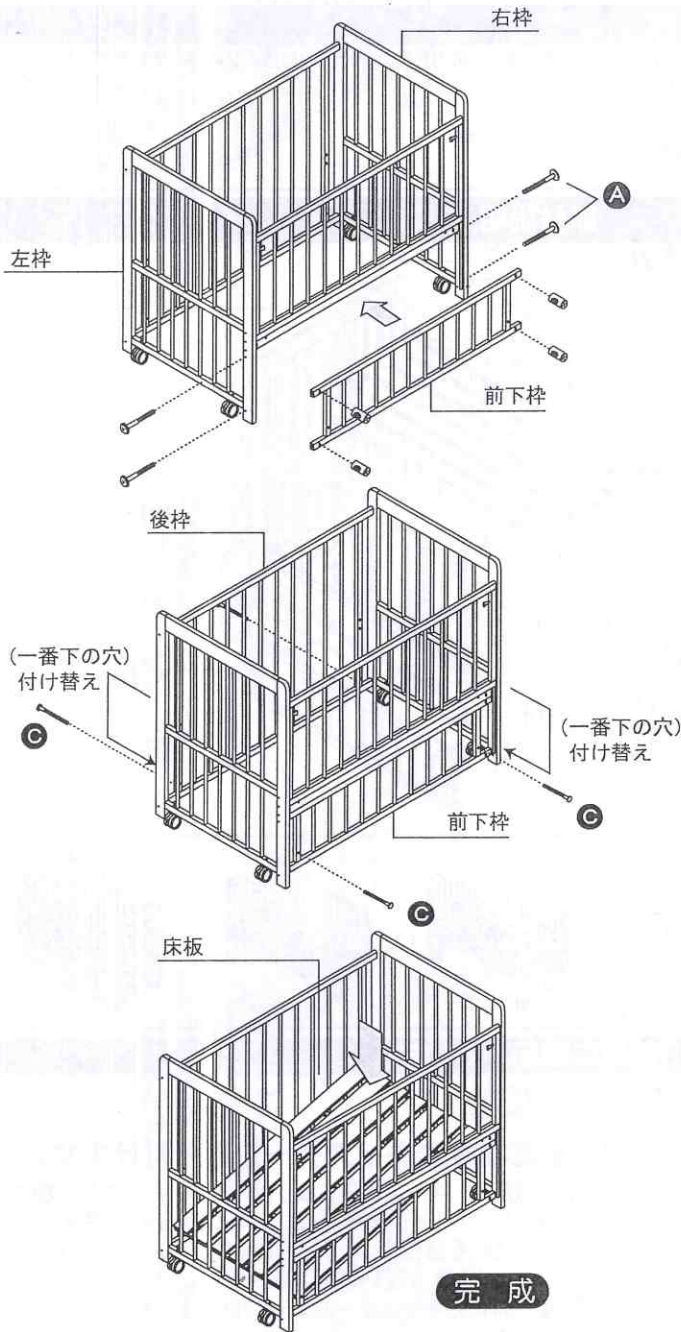


⚠ 「ひのき材ベビーベッド」お手入れについて

- ① 直射日光の当たる場所や湿気の多い場所は避け、通気性の良い場所で保管してください。
- ② 汚れがひどい場合は、濡れタオルを固く絞って拭いてください。
- ③ お手入れは乾いたタオルで拭いてください。
- ④ 水分が付着した場合は早急に拭き取ってください。

■組立方法【床板位置を中段から下段に変える場合】 ※床板は予め取り外して下さい。

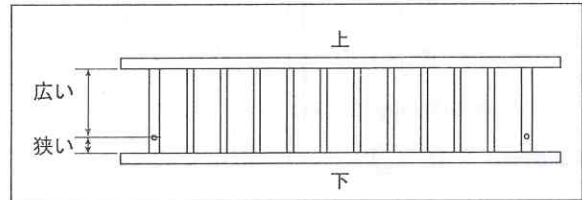
※上段から下段へ変えるためには、『上段から中段に変える場合』①～③を変更の工程後に行う必要があります。



① 前下柵の位置を変えます。

まず、後柵部に取り付いていた前下柵をはずします。前下柵4カ所の穴に、本体組立ナット(A)を差し込み、左右柵外側から本体組立ボルト(A)で締め付け前下柵を固定します。

※丸ナットはベッドの外側にして取り付けして下さい。
※丸ナットはドライバーでネジ穴位置を調節して下さい。
※前下柵には上下があります。(下図参照)



② 床板受けボルトを付け替えます。

前下柵と後柵の一番下の穴(合計4ヶ所)に床板受けボルト(C)を通し、ボルトの頭を押さえながら内側からしっかりナットで締め付けます。

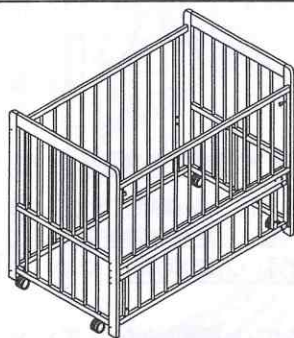
③ 床板を乗せます。

床板受けナット(C)の上に床板を乗せます。

使用しないパーツ

D 1/4インチサイズ
前下柵固定ボルト・ナット(50mm長)
×2組

※大切に保管して下さい。



※赤ちゃんがつかまり立ち出来るようになったら、必ずサークルとしてご使用ください。

⚠ 注意

サークルとしてご使用の際には、前下柵を取り付け床板受けボルト・ナットをはずしてご使用下さい。

※ キャスターは付けたまま、必ずストッパーをかけた状態でご使用ください。

⚠ 「ひのき材ベビーベッド」ご使用上の注意

- ① キャスターで床を傷つける恐れがありますのでカーペット等の上でご使用ください。
- ② ベッド使用時、移動させない時は、必ずキャスターのストッパーを固定してください。
- ③ 引手を引くと、前扉が下にスライドします。操作する際に手足をはさむ危険がありますので、十分注意してご使用下さい。また、保護者の方以外は絶対に操作しないでください。
- ④ 扉の引手金具や本体の固定ボルトがしっかり締まっているか、定期的に確認してください。
- ⑤ 赤ちゃんの安全を守るために、別紙の「使用上の注意」を必ず読んでから、正しくお使いください。
- ⑥ 直射日光の当たる場所や湿気の多い場所では使用しないでください。